

智能空气平衡器

ISO TET 150/300/500

使用手册

目录

安全声明	01
产品简介	03
产品安装	05
参数设置	07
故障诊断与处理	08
包装运输	09
法律声明	10
服务与政策	11
保修卡	12

总则

本说明包含重要的安全措施和正确使用产品的信息，以避免事故，确保使用该产品前，仔细阅读并理解以下内容。

- 产品不可放置及安装在高温、高湿、多粉尘的区域，以免导致火灾、工作异常或损坏；
- 避免产品摔落、强烈碰撞或强烈震动，否则可能导致结构件松动，影响安装效果；
- 产品供电为输入220V，需严格按照说明书接线，否则会烧毁机器；
- 本产品必须由专业人员安装及维修，安装时，请严格参照说明书要求，否则可能导致产品损坏；
- 若内部结构件产品异常，需联系专业人员维修，禁止自行拆卸维修，否则可能导致产品损毁而不可修复；
- 长时间无人在家时，请切断电源；
- 本公司致力于对产品进行不断的改进，如有变化恕不另行通知；
- 本产品严禁改为他用，否则发生任何事故，本公司不负有法律责任。

安装前请熟悉以下事项

不遵循本说明的安装要求以及由于不正确的安装所引起的任何损失，本公司不承担任何责任。

- 1、安装必须由我司专业的装修团队或取得我司认可的专业技术人员进行；
- 2、开工前请仔细阅读并理解装修图纸上的工程点位，对照图纸先初步检查图纸和实际工地的尺寸是否对齐；
- 3、对照施工定位图纸，检查设备空间是否足够；
- 4、评估施工点位是否会在使用过程中存在安全隐患，如粉尘、潮湿、曝晒、短路等情况，若存在以上或其他安全隐患，请联系设计重新更改施工点位；
- 5、检查拆开设备的运输包装并对产品进行检验，以确保设备无损坏；
- 6、检查产品配件、产品手册及保修卡是否齐全；
- 7、需严格按照施工图点位施工，后期若有改动，请提前与设计方沟通；
- 8、线缆有极性，安装接线时请区分对应端口；
- 9、本品工作电压220V，安装调试/维修保养前请确认已完全断电，不得带电施工；
- 10、本品连接为结构件，请勿大力开合，谨防结构件损坏；
- 11、安装时请注意保护外观；
- 12、请勿擅自改变本产品结构。

标示图例



警告!



禁止!

设备安装及操作注意事项



安装操作时务必断开电源



打开包装时请小心谨慎



禁止将电源线靠近加热装置



安装设备时请遵循相关安装规范



请勿用破损设备或电源线连接
机器与电源



请勿在使用说明书规定的运行温度
范围外运行此设备
请勿在易燃易爆环境下运行此设备



请勿用湿手触碰控制单元
请勿用湿手进行安装维护操作



请勿直接用水冲洗该设备
保护电路部分防止水分进入



禁止儿童操作此设备



进行任何维修操作前应先断开与
电源的连接



请勿在设备周围存放易燃易爆物品



若设备出现异响、异味或产生烟雾
等情况请立即断开电源并联系经销商



请勿在设备运行时打开面板



请勿将设备产生的气流吹向明火或
火源



请勿在设备运行时堵塞风管



为确保设备的长期稳定运行请定期
检查设备安装的安全性



请勿将其他物品放置在设备上



此设备仅用于有特定需求的场合



安装本设备需要由具备相关专业知识的士进行操作



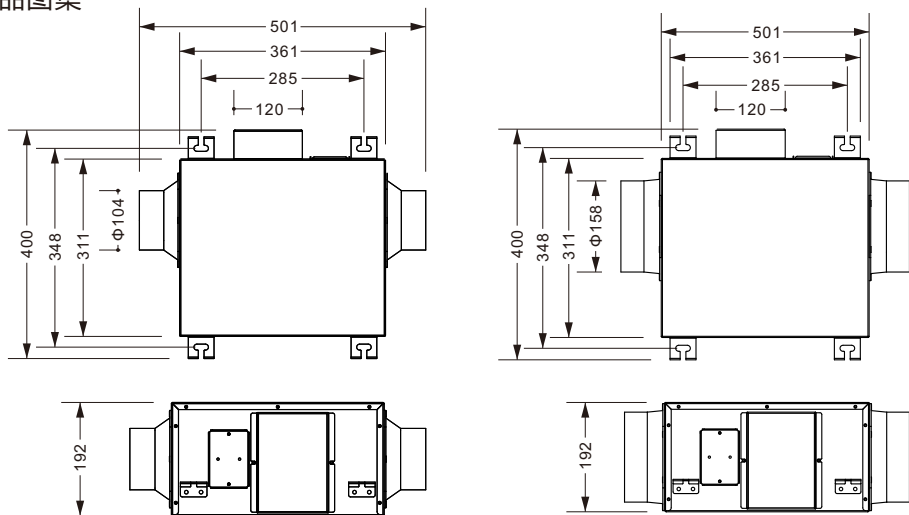
设备使用期限满后需单独回收，不可与未分类垃圾集中处理，
依据应用国的有效规定，产品一旦达到使用寿命年限及时处理

产品简介

产品说明

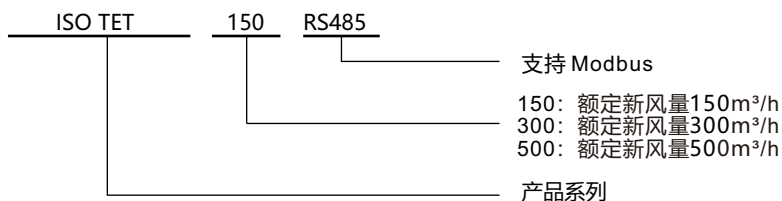
智能空气平衡器可将室内的污浊气体引入室外，配合新风系统可实现室内外气体的快速引入转换。引入室外空气，可平衡室内外温湿度，有效降低室内CO2的浓度，PM2.5及TVOC等参数，提高室内空气质量，让您在不打开窗户的情况下也能呼吸到新鲜、洁净的空气。

产品图集



参数	ISO TET 150 RS485	ISO TET 300 RS485	ISO TET 500 RS485
产品尺寸 [L×W×H]	361×311×192mm		
额定电源	220V~50Hz		
额定功率 [W]	29	58	98
额定电流 [A]	0.13	0.26	0.45
额定风量 [m³/h]	150	300	500
机外余压 [Pa]	100	120	150
噪音 [dB(A)]	36	40	41
法兰直径 [mm]	φ110	φ160	φ160
重量 [KG]	7	7.5	7.5

命名实例



产品简介

设计说明

为满足客户关于卫生间和棋牌室等污染区排风的需求，本设备自动根据 TVOC（可挥发性有机物或粉尘颗粒物）的浓度值和湿度来控制直流风机调节转速，并可与新风设备联动，满足室内微正压的需求。

具体调节如下：

- 1、根据 TVOC 浓度从 0-10 级等比例自动调整转速；
2. 当湿度 < 80%RH，风机保持最低转速，当 $80\%RH \leq \text{湿度} \leq 90\%RH$ ，风机按最小最大转速区间等比例自动调整，当湿度 > 90%RH，风机保持最高转速；
3. 有任一指标较高时，风机都会升高转速。

控制选项

- 1、自动控制：根据 TVOC（可挥发性有机物或粉尘颗粒物）的浓度值和湿度来控制直流风机调节转速；
 - 2、无源联动控制：
 - 1) 可以通过外部无源信号输入至 GND/IN（联动输入优先级高于模式 0-7，当有联动信号后，风机最低转速按 P012 参数执行）；
 - 2) 当信号中断后风机运行 180s 自动进入自动模式；
 - 3、手动模式：
 - 1) 可选配博乐智能空气平衡器专用控制器，手动调节风机转速或切换为自动模式；
 - 2) 可通过 485 协议接入智能家居手动控制风机转速或切换为自动模式；
- 注：以上两种手动控制方式只可以选择其中一种。

使用说明

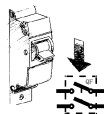
- 1、ISO TET 系列适用于对噪音等级要求高且安装空间有限的住宅及公共场所；
- 2、设备可以单独使用，也可以和其他制冷制热设备搭配使用；
- 3、设备采用悬挂吊顶式安装，且只能安装于室内环境；
- 4、设备正常工作条件为：室内温度 $1^{\circ}\text{C} \sim 40^{\circ}\text{C}$ ，室外温度 $-15^{\circ}\text{C} \sim 45^{\circ}\text{C}$ ；
- 5、防护等级：整机的防尘等级和防水等级：IP 22；
- 6、设备会定期改进，部分产品型号与本设备说明书可能会存在部分差异。

产品安装



警告!

- 设备安装严禁带电操作;
- 设备维护时, 需断电至少3分钟后操作, 谨防电容放电



设备安装

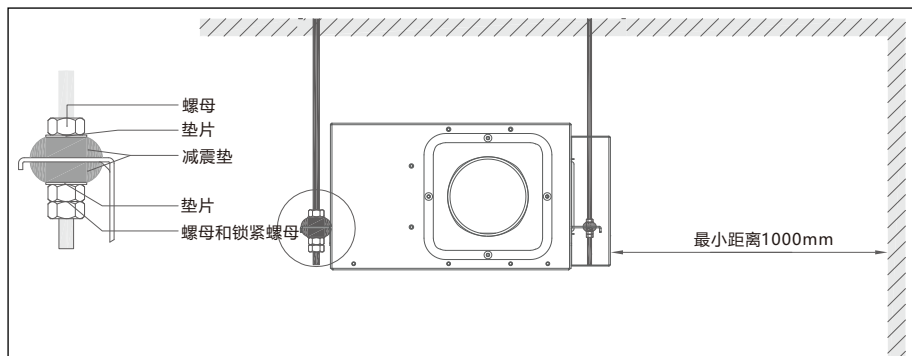


警告!

设备必须安装在稳定的刚性结构上;
设备必须使用螺栓固定, 安装前确保安装结构有足够的强度可承受设备重量;
安装设备时必须切断电源、关闭开关。

禁止!

禁止设备在高温和腐蚀性或者存在易燃易爆的环境下使用;
必须注意避免气体从敞开的气道或其他燃烧燃料的设备回流到室内。



- 1、本设备通过膨胀螺栓固定的吊筋安装, 两个法兰口需要连接圆形风管;
- 2、安装设备时选择的安装位置需确保以后维护和检修的方便, 吊顶安装的紧固件不在发货清单里, 需单独购买;
- 3、紧固件应由专业人员选择及安装, 安装前要查阅施工建筑结构相关资料, 确保可以承受该设备的重量以及是否允许在该处施工;
- 4、避免将设备的室外进风口设置在油烟机排风口等污浊气体汇集的地方, 尽量设置在空气流通通畅的开阔空间;
- 5、设备安装高度不低于2.3m;
- 6、安装时, 需在供电线路中安装其触电开距不少于 3mm 的全极断开装置;
- 7、为保证设备能够在最优状态下运行并最大程度地减少风量损失, 各法兰口应连接直管。最短直管长度: 进风侧为一个风管直径、出风侧为一个风管直径
- 8、如果未连接风管或风管太短, 应为风口增加保护, 防止外物侵入设备应为防止外物侵入设备, 套管一定要覆盖保护格栅或者其他保护装置, 格栅每个栅格宽度不可大于 12.5mm。

产品安装

线路连接

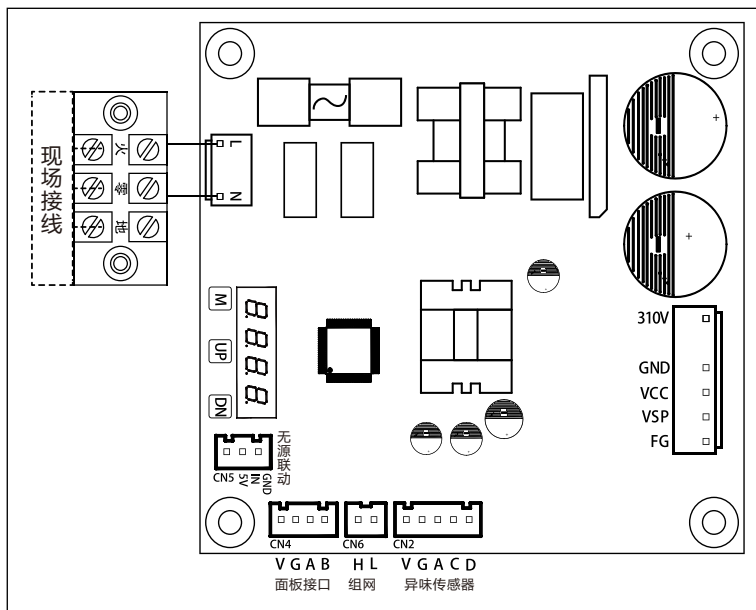


警告!

- 连接电路之前, 请认真阅读使用说明书, 需专业电工连接电线;
- 请按照电气接线图正确接线。不允许私自修改内部接线, 由此产生的设备问题不在保修范围内;
- 设备电源请连接 AC 220V 市电;
- 请严格遵守相关的家庭布线标准 (GB50311-2016), 家庭布线系统中一定要配备一个空气开关。通过空气开关将电源和设备连接到一起。(GB50054-2011);
- 空气开关动作电流应不低于 4A。安装空气开关, 以保护机器;

警告!

- 固定导线的螺钉必须拧紧!
- 外导线必须用固线夹紧固, 否则将造成人身伤亡和火灾!



- 1、本设备采用的是单相交流电源, 工作电压 220V~50Hz。设备通过接线盒连接电线。电气接线如上图所示;
- 2、根据线缆标签进行线路连接;
- 3、电气接线图设在电器盖板的内侧上;
- 4、线缆标签和接线图一一对应;
- 5、无源联动: 可以通过接线的方式连接 GND 和 IN 来让外部设备释放开关信号实施联动。

设备维护

风管系统的技术维护周期为五年 1 次, 即使按以上几点要求进行维护也不能完全避免灰尘在风管的积聚, 这也会影响机器的性能。管道维护就是定期清洁或者更换。

参数设置

面板配置流程：

- 长按 M 键进入配置模式，显示 P001；
- 短按 UP/DN 选择要设置的参数；
- 短按 M 键进入参数配置；
- 短按 UP/DN 设置数值；
- 短按 M 键返回参数选择，如需设置多个参数，重复 2-5；
- 长按 M 键退出并存储参数，显示 EE00 表示存储成功，EE11 表示存储失败；
- 参数设置完成后，重启生效。

参数	项目	范围	ISO TET 系列
P000	查看软件版本号	x.xx	/
P001	CAN设置地址	1-15	1
P002	传感器配置: TVOC	0 = 无 1 = 0-10级输出 2 = 模拟输出	1
P003	传感器配置: 温湿度	0=无 1=有	1
P004	模式配置	0=保留 1=TVOC 2=湿度 3= 温度 4=TVOC+湿度 5=TVOC+温度 6=湿度+温度 7=TVOC+湿度+温度	4
P005	湿度下限值	40-99% (必须低于上限值)	80
P006	湿度上限值	40-99% (必须高于下限值)	90
P007	温度下限值	16-40°C (必须低于上限值)	28
P008	温度上限值	16-40°C (必须高于下限值)	32
P009	预留		
P010	最低转速设置(闭环转速控制)	300-2000 rpm (必须低于最高转速)	500
P011	最高转速设置(闭环转速控制)	300-2000 rpm (必须高于最低转速)	1200
P012	联动信号输出设置	0-100%	80
P013	联动信号断开后保持时间	0-1800秒	180
P014	风机降速延时时间	10-1800秒	180
P015	风机FG脉冲1圈个数	0-63	12
P016	风机控制模式	0=闭环转速控制 1=开环占空比控制	0
P017	最小占空比 (开环控制使用)	0-300	45
P018	最大占空比 (开环控制使用)	0-300	270
P019	档位1输出	0-100%	1
P020	档位2输出	0-100%	20
P021	档位3输出	0-100%	40
P022	档位4输出	0-100%	80
P023	档位5输出	0-100%	100
P024	睡眠模式最高转速	0-100%	50
P025	睡眠模式持续时间	0-24小时 0=无限时长	8
P026	RS485波特率设置	1=1200, 2=2400, 3=4800, 4=9600, 6=38400, 7=32000, 8=115200	4
P027	RS485校验位设置	1=无校验 2=偶校验 3=奇校验	1
P028	断电开关机保持	0=关闭 1=来电后保持上一次开关机状态	0
P029	开机背光亮度	0-10级 (线控器设置, 主板按键不支持)	50
P030	关机背光亮度	0-10级 (线控器设置, 主板按键不支持)	0
P031	MODBUS从机地址	1-255	1

故障诊断与处理

主控面板显示以下代码时，对应的故障如下表

显示代码	项目	范围
A-XX	设置地址 (CAN)	1-15
B-XX	TVOC污染等级	(0-10) *10, 显示对应数值越大。污染越严重
CXX.X	当前温度	0.0-80.0°C
DXXX	当前湿度	0-100%RH
FXXX	当前转速	0-999=0-9990RPM

故障代码	项目	备注
E001	存储故障	
E002	TVOC传感器故障	
E003	温湿度传感器故障	
E004	风机故障	预留

故障及故障处理如下表

故障	故障原因	解决方法
风机不运行	未通电	确保电源连接正确，或者看看连接故障
	电机卡住	关闭机器，检测电机排除故障，重启机器
风机启动后自动跳闸	短路导致电流过载	关闭机器，检查接线
风量太小	风机堵塞	清洗或更换风机
	通风部件（风管，百叶窗，格栅）堵塞或者损坏	清洁通风部件（风管，扩压器，百叶窗，格栅）
噪音大，震动	叶轮太脏	清洗叶轮
	风机或者套管螺丝松动	拧紧螺丝

若您遇到的问题不在列表内，请联系您的经销商。

包装与运输

运输和存储要求

- 运输设备：在免受气候和机械损伤的前提下，可以使用任何车辆运输；
- 装卸搬运：可使用起重机搬运，以减小机械损伤。装卸时应按照符合本产品货物类型的运输装卸操作；
- 存储设备使用原厂包装，存放在干燥通风的环境下；
- 存储环境：应存储在温度和湿度稳定的环境下，环境温度满足 1 °C ~ 40 °C；
- 避免在可能产生机械损失环境下存储；
- 禁止与可能导致腐蚀和损坏绝缘性物品存放在一起。

装箱清单

名称	数量
主机	1 台
使用说明书	1 本
包装	1 套
端子	2 个
电线	2 束
标准电源线	1 束



注意!

- 外包装环保材质，请注意区分处理；
- 部分物质可循环利用，部分不应作为生活垃圾处理。

法律声明

版权所有 © 成都美景家居环境技术有限公司 2026。保留一切权利。

商标声明

在本手册以及本手册描述的产品中，出现的其他商标、产品名称、服务名称以及公司名称，由其各自的所有人拥有。

责任限制

责任限制本手册中的内容均“按照现状”提供，除非适用法律要求，成都美景家居环境技术有限公司对本手册中的所有内容不提供任何明示或暗示的保证，包括但不限于适销性或者适用于某一特定目的的保证。在适用法律允许的范围内，成都美景家居环境技术有限公司在任何情况下，都不对因使用本手册相关内容及本手册描述的产品而产生的任何特殊的、附带的、间接的、继发性的损害进行赔偿，也不对任何利润、数据、商誉或预期节约的损失进行赔偿。在相关法律允许的范围内，在任何情况下，成都美景家居环境技术有限公司对您因为使用本手册描述的产品而遭受的损失的责任上限（除在涉及人身伤害的情况中根据适用的法律规定的损害赔偿外）以您购买本产品所支付的价款为限。

数据安全

使用非授权第三方软件升级设备的固件和系统，可能存在设备无法使用或者泄漏您个人信息等安全风险。建议您联系成都美景家居环境技术有限公司售后。

服务政策

尊敬的消费者，感谢您选择成都美景全屋智能产品。您购买的产品，如出现非人为损坏的性能故障，享有国家规定的修理、更换、退货的服务政策。为了保障您的权益，请认真阅读本产品保修说明，并按要求协助安装人员进行填写相关内容。

用户须知

- 1、为了保证产品质量，必须由我司认可的安装队伍严格按照国家标准和产品要求进行安装与调试。
- 2、安装调试完成后，在您验收并填写“保修卡”信息时，请务必核对安装人员填写有关资料及签名作为日后保障您权益的依据。

保修规定

1、保修期：

自出厂之日起两年（以购买日期计算），或者自调试交付之日起保修一年（以调试交付日期计算），以两者中先到期的为准。

2、符合下列情况之一，不实行保修

- (1) 超过三包有效期；
- (2) 未按产品使用说明的要求安装、使用、维护、保管而造成的损坏；
- (3) 非承担三包修理者拆动造成的损坏；
- (4) 无有效三包卡凭证及有效发票(能够证明该商品在三包有效期内的除外)；
- (5) 擅自涂改保修卡凭证；
- (6) 保修卡上的产品型号和编码与商品实物不相符的；
- (7) 产品标签被撕掉或损坏，模糊不清无法识别；
- (8) 因不可抗力造成的损坏。

3、其他说明：

- (1) 项目合同中约定的非标准保修期按合同约定为准；
- (2) 此保修卡和有效发票时用户在保修期内享受维修服务的凭证，应妥善保管；
- (3) 用户购买后应将此保修卡填好，调试时请向调试工程师出示此卡，并在调试完成后要求其留下调试记录；
- (4) 用户在需要保修时，请联系成都美景家居环境技术有限公司售后。

产品保修卡

产品质量保修卡	
用户姓名：	用户联系电话：
用户通讯地址：	
销售单位名称：	销售单位电话
销售单位地址：	
购买日期：	发票号码：
调试日期：	调试商名称：
产品型号：	产品序列号：

注意：

- 此三包凭证只适用于上述序列号的产品的保修服务。
- 请妥善保管此保修卡，享受保修服务时请出示此卡机相关发票。
- 此卡需由销售单位盖章。
- 人为损坏属于非保修范围，具体参考“服务政策”中的规定。





欢迎关注美景技术

成都美景家居环境技术有限公司

成都市温江区成都海峡两岸科技产业开发园科盛路东段1118号 | 电话 (028) 8611 6622

网址: www.mjjs.com.cn | 邮箱: mjjs@meijinggroup.com