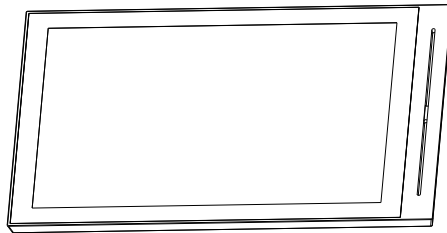


X10中控显示屏

使用手册



目录

一、产品简介.....	01
产品介绍	01
产品功能	01
产品外观	01
产品参数	02
二、安装说明.....	02
安装步骤	05
接线示意	05
三、设备详情页.....	04
四、基础使用.....	10
五、包装清单.....	13
六、有害物质成分表.....	13
七、法律声明.....	14
八、服务政策.....	14
用户须知	14
保修规定	14
九、产品保修卡.....	15

一、产品简介

产品介绍

本产品为沃尔曼系统的智能终端，集中控制及管理系统产品。采用液晶屏显示并带触摸控制，通过以太网或WiFi或RS485通讯，可实现智能家居的集中联动控制。

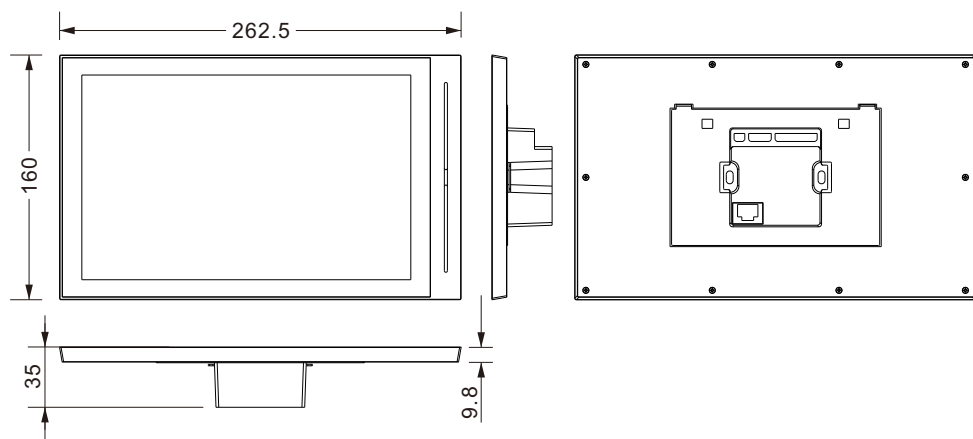
其拥有优势：

- **极简交互，掌控全屋于指尖：**一体化集中管理系统内设备，人性化交互界面，场景可定制，个性舒适匹配；运行模式一键切换；
- **智能运维，全生命周期贴心呵护：**实时监控系统运行情况，及早发现潜在问题；
- **强大内核，可靠稳定：**企业级物联后台支撑；
- **持续进化，常用常新：**不定期推送软件升级，可通过网络功能持续迭代，永葆产品活力。

产品功能

- (1) 直连云端：通过以太网或者wifi可直连云端；
- (2) 软件ota升级：连接网络后可升级软件版本；
- (3) 运算：屏自带简单运算；
- (4) 天气参数显示：可显示室内室外空气参数；
- (5) 控制设备：通过485有线通讯，可下发控制指令到网关控制其系统内设备。

产品外观



一、产品简介

产品参数

规格	说明
整机尺寸	262.5*160*9.8mm
屏幕尺寸	10.1inch 1280*800
网口型号	标准超六类水晶头
安装方式	86电工底盒（孔距60mm）
额定电压	DC12V
额定功率	8W
工作环境温度	-10~55°C
工作环境湿度	20~85%Rh
数据通讯方式	RS485

二、安装说明

安装前请熟悉以下事项

本说明包含重要的安全措施和正确使用产品的信息，以避免事故，确保使用该产品前，仔细阅读并理解以下内容。

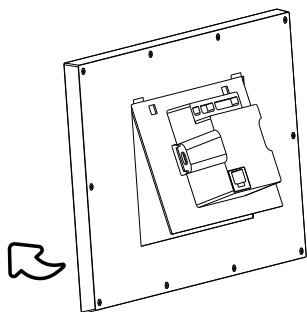
- 1、开工前检查一期施工预留电源线路是否齐全；
- 2、对照施工定位图纸，检查设备空间是否足够；
- 3、检查安装底盒，是否外泄，是否超出墙面，确保底盒完全嵌入墙面才能安装；
- 4、检查拆开设备的运输包装并对产品进行检验，以确保设备无损坏；
- 5、检查产品配件、产品手册及保修卡是否齐全。

安装施工注意事项

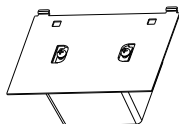
- 1、安装时必须保持设备水平稳固；
- 2、产品安装后应背部紧贴墙面，目视方向不倾斜，若有轻微倾斜可通过安装背板做调整，若无法调整时，需重新调整底盒位置；
- 3、产品不可放置及安装在高温、高湿、多粉尘的区域，以免导致火灾、工作异常或损坏；
- 4、避免产品摔落、强烈碰撞或强烈震动，否则可能导致设备松动或损坏；
- 5、设备有多个电源端口印刷标识，但实际接线请按接线图端口接线；
- 6、本产品必须由专业人员安装及维修，安装时，请严格按照说明书要求，否则可能导致产品损坏；
- 7、设备安装时，请完全切断电源，否则可能会造成设备损坏。

二、安装说明

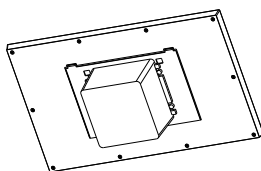
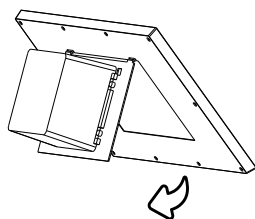
安装步骤



1、用螺丝刀从底部撬开
安装底座与面板

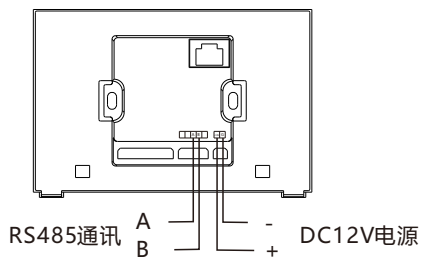


2、接好线之后，用M4螺丝将底座固定
在86底盒上不用太紧，调整至水平后拧紧螺丝



3、将面板上的挂钩孔位对准插入底座上的挂钩位置后，下部分轻推按压到排线上，
安装好后观察其方向是否水平，若有歪斜请取下后重新调整底座后再安装。

接线示意



三、设备详情页

智能主页面



"我的"界面页

进入方式：主页面-我的



三、设备详情页

"设置"界面页

进入方式：主页面-我的-设置



注：若使用过程中发现屏使用起来有明显卡顿，可点击清除缓存，可清除屏暂时保存的所有运行记录信息，清除后可暂时提升屏的运行效率。清除缓存后需重启系统。

"全屋空气"界面页

进入方式：主页面-智能-全屋空气



三、设备详情页

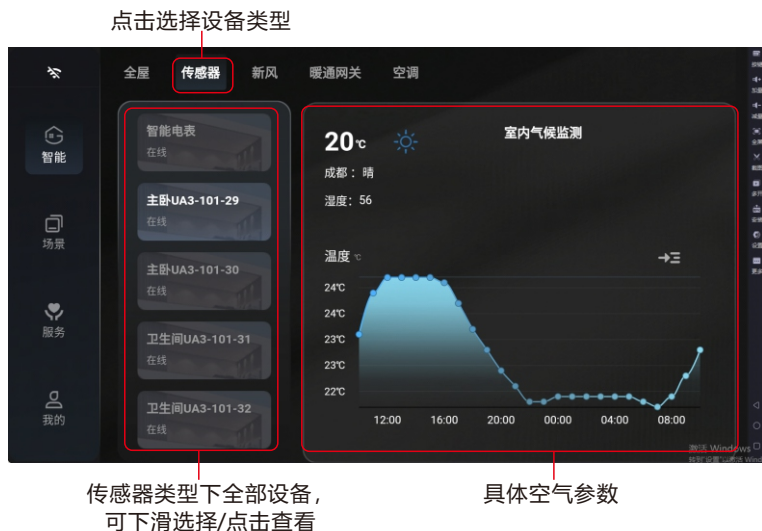
全屋设备界面页

进入方式：主页面-智能-设备（右下角）



"传感器"界面页

进入方式：主页面-智能-设备（右下角）



三、设备详情页

"除湿新风"界面页

进入方式：主页面-智能-设备（右下角）-新风-除湿新风



新风类型下全部设备，
可下滑选择/点击查看

具体设备参数

注：已绑定的五恒新风不可单独控制，运行逻辑按五恒逻辑控制，在全屋空气界面设置参数可控制五恒新风。

"新风"界面页

进入方式：主页面-智能-设备（右下角）-新风-普通新风



新风类型下全部设备，
可下滑选择/点击查看单个设备

点击设置新风风速

滤网信息

点击设置开关

三、设备详情页

"暖通网关"界面页

进入方式：主页面-智能-设备（右下角）-暖通网关



网关类型下全部设备，
可下滑选择/点击查看

具体设备参数

"热泵"界面页

进入方式：主页面-智能-设备（右下角）-空调-具体设备



具体设备参数

三、设备详情页

房间面板界面页

进入方式：主页面-智能-设备（右下角）-空调-MT2/MT4



注：房间面板（MT2/MT4/MF2/MF4）的制冷制热模式是跟随五恒模式运行，不可单独设置。

房间面板界面页

进入方式：主页面-智能-设备（右下角）-空调-MF2/MF4



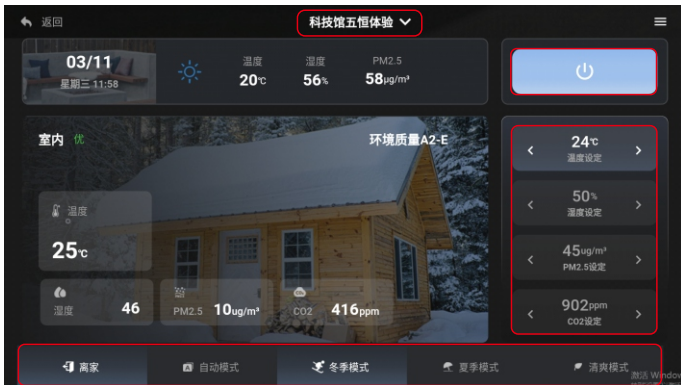
四、基础使用

沃尔曼五恒控制

1、面板上电，进入主页面，选择“智能“-”全屋空气”



2、进入全屋区域页面，下拉箭头选择控制区域，点击开关控制区域开关，设置运行模式，设置空气参数



3、点击返回回到主页面



四、基础使用

房间控制

1、进入主页面，选择设备页



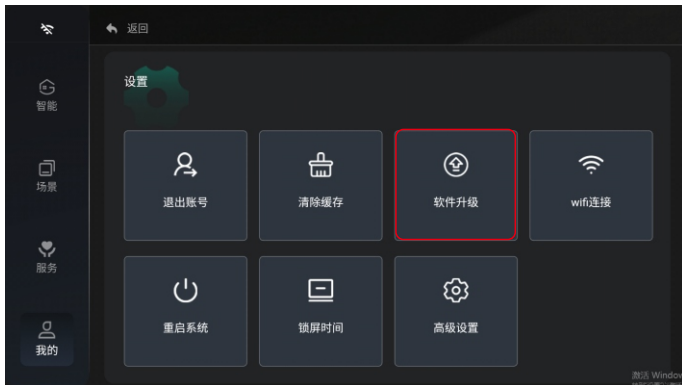
1、进入设备页面，选择具体设备或房间即可单独控制



四、基础使用

软件升级

1、进入主页面，选择“我的”设置“软件升级”，当有新版本推送且已连接网络时，可启动升级。



注：设置界面的所有选项卡，操作方式同软件升级一样；
高级设置不涉及用户使用。

五、包装清单

序号	名称	数量
1	面板	1
2	M4螺丝	2
3	说明书	1
4	电源线	1
5	通讯线	1
6	合格证	1

六、有害物质成分表

有害物质	部件名称	外壳	显示模组	线路板器件	连接线	电声器件	焊料
铅 (Pb)		○	×	○	○	○	○
汞 (Hg)		○	○	○	○	○	○
镉 (Cd)		○	○	○	○	○	○
六价铬 (Cr (VI))		○	○	○	○	○	○
多溴联苯 (PBB)		○	○	○	○	○	○
多溴二苯醚 (PBDE)		○	○	○	○	○	○

本表格依据SJ/T 11364的规定编制。

○：表示该有害物质在该部件所有均质材料中的含量均在GB/T 26572规定的限量要求以下。

×：表示该有害物质至少在该部件的某一均质材料中的含量超出GB/T 26572规定的限量要求。

备注：显示模组中的铅来源与显示屏中的玻璃，属于欧盟RoHS豁免范围。



本标识内数字表示产品在正常使用状态下的环保使用期限为10年。

七、法律声明

版权所有 © 成都美景家居环境技术有限公司2026。保留一切权利。

商标声明

在本手册以及本手册描述的产品中，出现的其他商标、产品名称、服务名称以及公司名称，由其各自的所有人拥有。

责任限制

责任限制本手册中的内容均“按照现状”提供，除非适用法律要求，成都美景家居环境技术有限公司对本手册中的所有内容不提供任何明示或暗示的保证，包括但不限于适销性或者适用于某一特定目的的保证。在适用法律允许的范围内，成都美景家居环境技术有限公司在任何情况下，都不对因使用本手册相关内容及本手册描述的产品而产生的任何特殊的、附带的、间接的、继发性的损害进行赔偿，也不对任何利润、数据、商誉或预期节约的损失进行赔偿。在相关法律允许的范围内，在任何情况下，成都美景家居环境技术有限公司对您因为使用本手册描述的产品而遭受的损失的责任上限（除在涉及人身伤害的情况中根据适用的法律规定的损害赔偿外）以您购买本产品所支付的价款为限。

数据安全

使用非授权第三方软件升级设备的固件和系统，可能存在设备无法使用或者泄漏您个人信息等安全风险。建议您联系成都美景家居环境技术有限公司售后。

八、服务政策

尊敬的消费者，感谢您选择成都美景全屋智能产品。您购买的产品，如出现非人为损坏的性能故障，享有国家规定的修理、更换、退货的服务政策。为了保障您的权益，请认真阅读本产品保修说明，并按要求协助安装人员进行填写相关内容。

用户须知

- 1、为了保证产品质量，必须由我司认可的安装队伍严格按照国家标准和产品要求进行安装与调试。
- 2、安装调试完成后，在您验收并填写“保修卡”信息时，请务必核对安装人员填写有关资料及签名作为日后保障您权益的依据。

保修规定

1、保修期：

自出厂之日起两年（以购买日期计算），或者自调试交付之日起保修一年（以调试交付日期计算），以两者中先到期的为准。

八、服务政策

2、符合下列情况之一，不实行保修

- (1) 超过三包有效期；
- (2) 未按产品使用说明的要求安装、使用、维护、保管而造成的损坏；
- (3) 非承担三包修理者拆动造成的损坏；
- (4) 无有效三包凭证及有效发票(能够证明该商品在三包有效期内的除外)；
- (5) 擅自涂改保修卡凭证；
- (6) 保修卡上的产品型号和编码与商品实物不相符的；
- (7) 产品标签被撕掉或损坏，模糊不清无法识别；
- (8) 因不可抗力造成的损坏。

3、其他说明：

- (1) 项目合同中约定的非标准保修期按合同约定为准；
- (2) 此保修卡和有效发票时用户在保修期内享受维修服务的凭证，应妥善保管；
- (3) 用户购买后应将此保修卡填好，调试时请向调试工程师出示此卡，并在调试完成后要求其留下调试记录；
- (4) 用户在需要保修时，请联系成都美景家居环境技术有限公司售后。

九、产品保修卡

产品质量保修卡	
用户姓名：	用户联系电话：
用户通讯地址：	
销售单位名称：	销售单位电话
销售单位地址：	
购买日期：	发票号码：
调试日期：	调试商名称：
产品型号：	产品序列号：

注意：

- 此三包凭证只适用于上述序列号的产品保修服务。
- 请妥善保管此保修卡，享受保修服务时请出示此卡机相关发票。
- 此卡需由销售单位盖章。
- 人为损坏属于非保修范围，具体参考“服务政策”中的规定。



欢迎关注美景技术

成都美景家居环境技术有限公司

成都市温江区成都海峡两岸科技产业开发园科盛路东段1118号 | 电话 (028) 8611 6622

网址: www.mjjs.com.cn | 邮箱: mjjs@meijinggroup.com