

蓄能缓冲水箱

使用手册

目录

安全声明	01
产品简介	02
安装说明	14
维护与保养	14
法律声明	15
服务与政策	16
保修卡	17

总则

本说明包含重要的安全措施和正确使用产品的信息，以避免事故，确保使用该产品前，仔细阅读并理解以下内容。

- 1、产品不可放置及安装在高温、高湿、多粉尘的区域，以免导致外部腐蚀；
- 2、避免产品摔落、强烈碰撞或强烈震动，否则可能导致损坏；
- 3、本产品必须由专业人员安装及维修，安装时，请严格按照说明书要求，否则可能导致产品损坏；
- 4、若产品异常，需联系专业人员维修，禁止自行拆卸维修，否则可能导致产品损毁而不可修复；
- 5、长时间无人在家时，请排除内部蓄水；
- 6、本公司致力于对产品进行不断地改进，如有变化恕不另行通知；
- 7、本产品严禁改为他用，否则发生任何事故，本公司不负有法律责任。

安装前请熟悉以下事项

对不遵循本说明的安装要求以及由于不正确的安装所引起的任何破损，本公司不承担任何责任。安装必须由专业技术人员进行。

- 1、蓄能缓冲水箱配有单向安全泄压阀，泄压口应使用合适的管路引至地面排水处（地漏）；
- 2、安装过程必须由我司授权或认可的技术人员进行；
- 3、安装处必须有排水畅通的地漏，以防止产品或管道泄水损坏其他设施；
- 4、为了您使用时的安全，避免烫伤，请使用混水阀先调放出冷水，然后再调和出您所需要的水温；
- 5、产品装有排污阀，请定期将内胆中的水垢排除，在冬季长期不使用水罐时，水罐中的水必须完全排空，以避免冰冻造成危害；
- 6、正常使用情况下，请定期人为扳动泄压阀的手柄，让水排出几秒钟，不得有任何原因致使泄压阀或管道发生堵塞；
- 7、产品中的接口，请严格按照要求进行连接；
- 8、请勿擅自改变本产品结构。

产品简介

产品说明

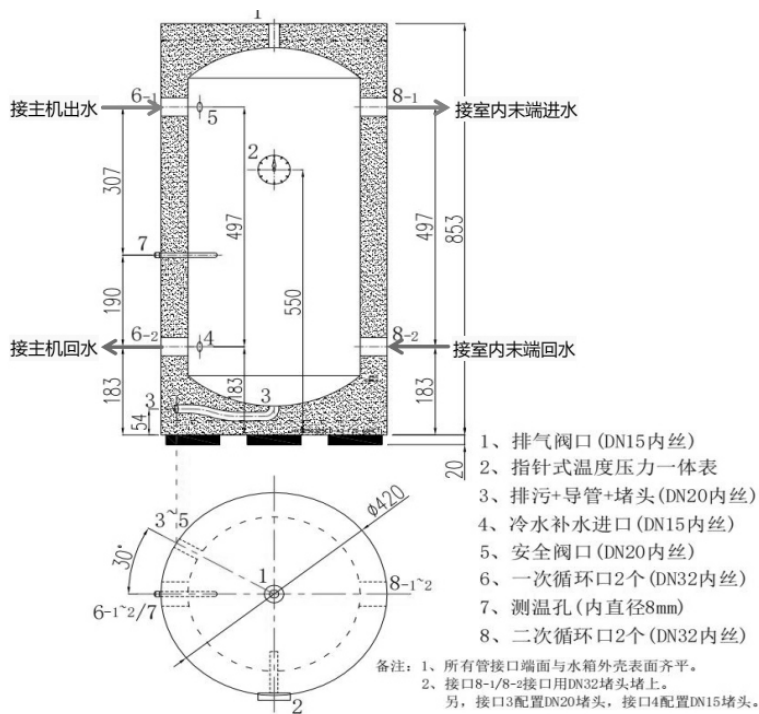
本产品运用于生活热水系统，与水机空调外机或燃气锅炉组成能提供稳定的生活用水热源设备。大容量水箱可支持能量储存，达到预定温度后可减少设备的启停动作，从而实现超大热水“续航”能力、超短热水恢复能力，减少设备频繁启动的生活水设备。

其拥有以下优势：

- **热水预储存：**设备能预储存热水，以供随时大量用水与热水循环，避免热源频繁启停；
- **缓冲设备：**通过增大水容量，使内部水温变化更平稳，能减少主机的频繁启停问题；
- **系统安全与稳定：**设备配备排气与泄压阀门，可有效降低设备压力，减少水泵的气蚀现象；
- **系统排污：**设备底部的排污口可排出系统内部沉积杂质，降低系统管路及过滤器堵塞风险；
- **水力耦合：**缓冲水箱在系统总起到水力去耦的作用没能将主机侧循环与末端侧循环相对分离，使两者独立运行，互不干扰。

产品图集

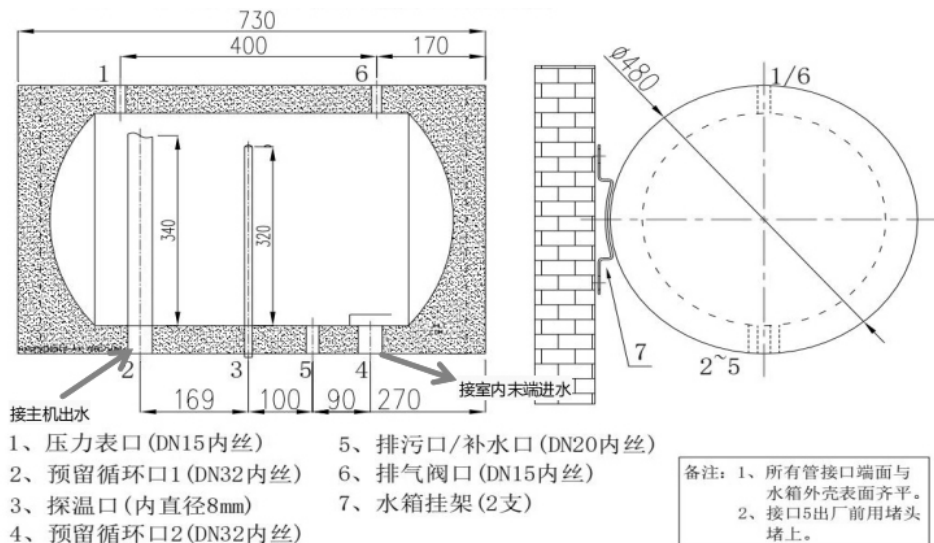
FZ0-60HC (Ø420)



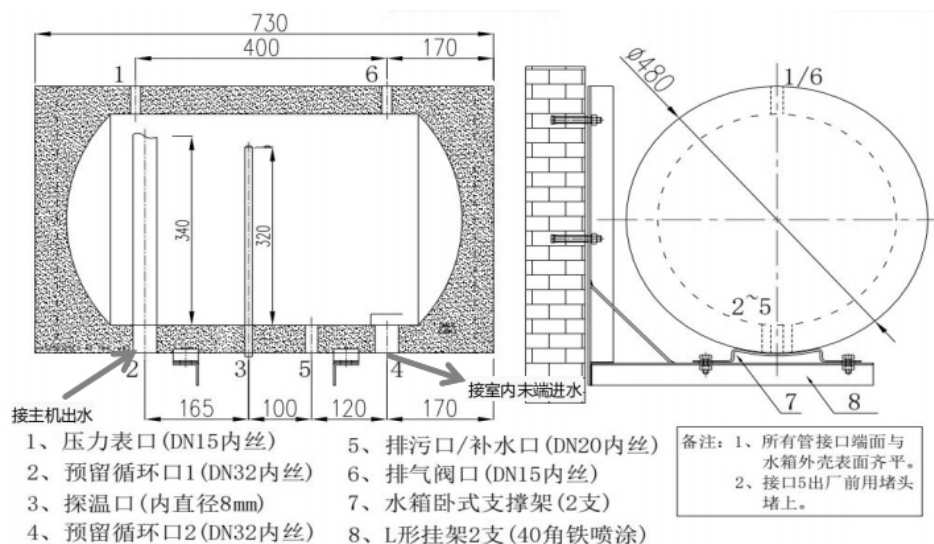
产品简介

产品图集

FC0-70HC/WB1 (Ø480)



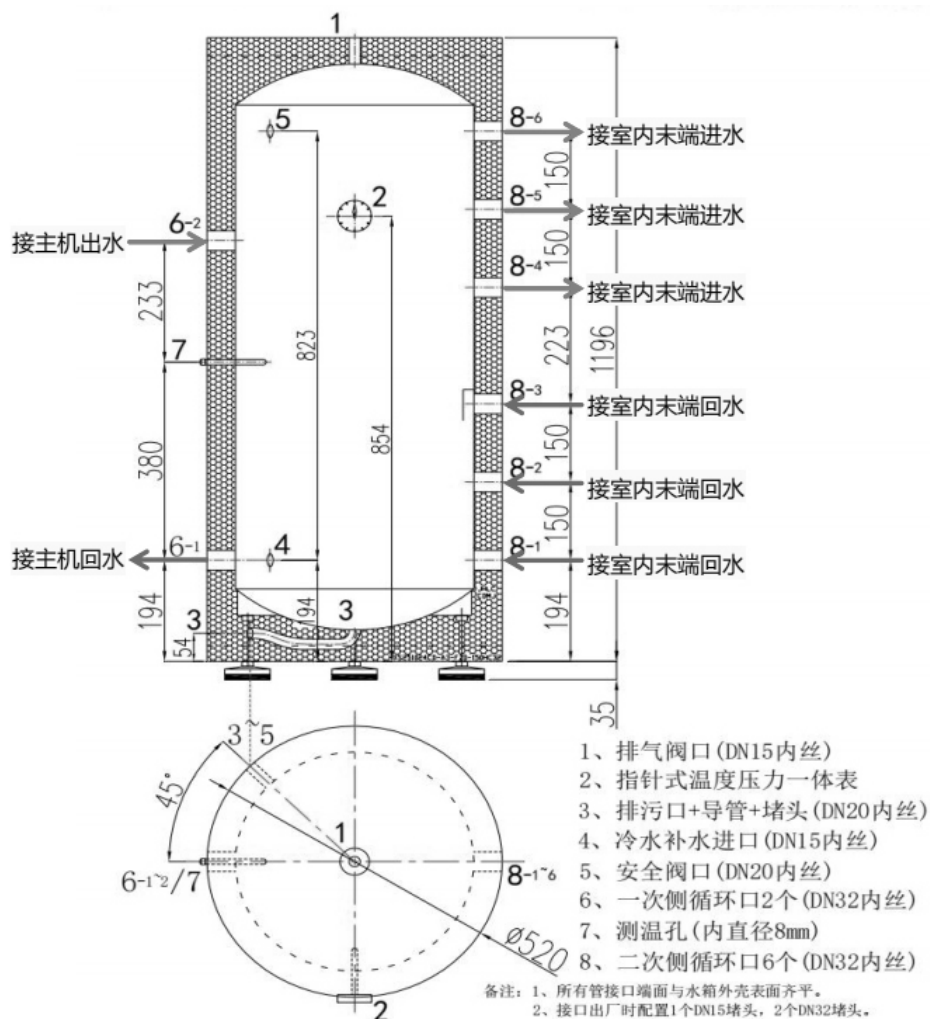
FC0-70HC/WB2 (Ø480)



产品简介

产品图集

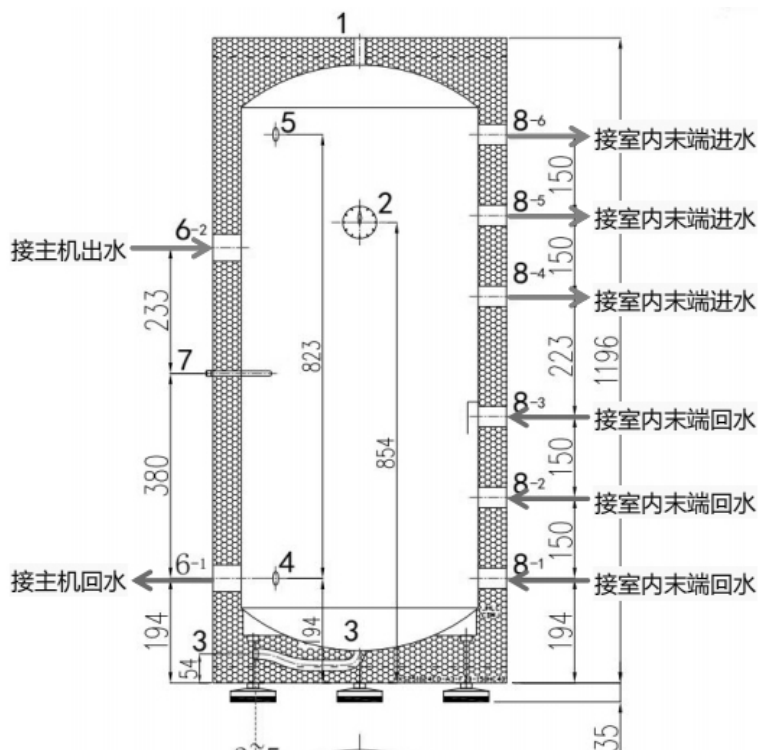
FZ0-150HC32 (Ø520)



产品简介

产品图集

FZ0-150HC40 (Ø520)



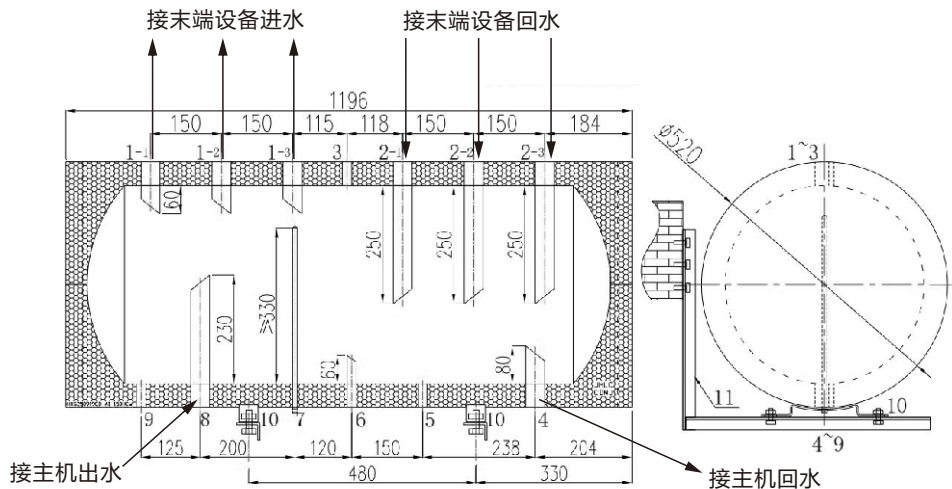
- 1、排气阀口 (DN15内丝)
- 2、指针式温度压力一体表
- 3、排污口+导管+堵头 (DN20内丝)
- 4、冷水补水进口 (DN15内丝)
- 5、安全阀口 (DN20内丝)
- 6、一次侧循环口2个 (DN40内丝)
- 7、测温孔 (内直径8mm)
- 8、二次侧循环口6个 (DN32内丝)

备注：1、所有管接口端面与水箱外表面齐平。
2、接口出厂时配置1个DN15堵头，2个DN32堵头。

产品简介

产品图集

FZ0-150HC32/WB (Ø520)



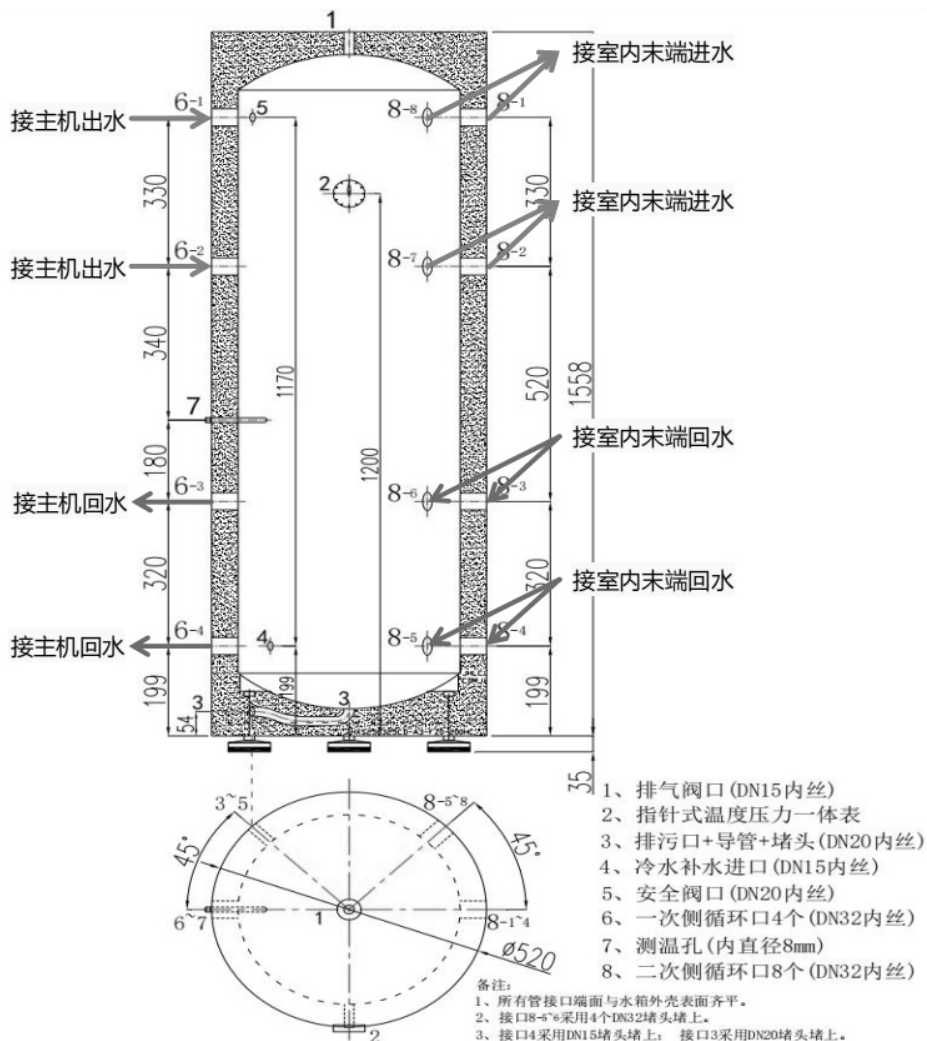
- | | |
|--------------------|-------------------|
| 1、二次循环出水3个(DN32内丝) | 7、测温盲管(内直径8mm) |
| 2、二次循环回水3个(DN32内丝) | 8、一次侧循环供水(DN32内丝) |
| 3、排气阀口(DN15内丝) | 9、排污口(DN15内丝) |
| 4、一次侧循环回水(DN32内丝) | 10、水箱卧式支撑架(2只) |
| 5、压力表口(DN15内丝) | 11、水箱吊装L型挂架(2只) |
| 6、自来水冷水补水口(DN15内丝) | |

- 备注: 1、管接口端面与水箱外表面齐平。
 2、另, 接口7/8两个口出厂封堵上。
 3、L形铁挂架高度超出水箱+支撑架50mm。
 膨胀螺丝孔间距如图所示。
 4、请确保本L型挂架固定墙体为承重墙体。

产品简介

产品图集

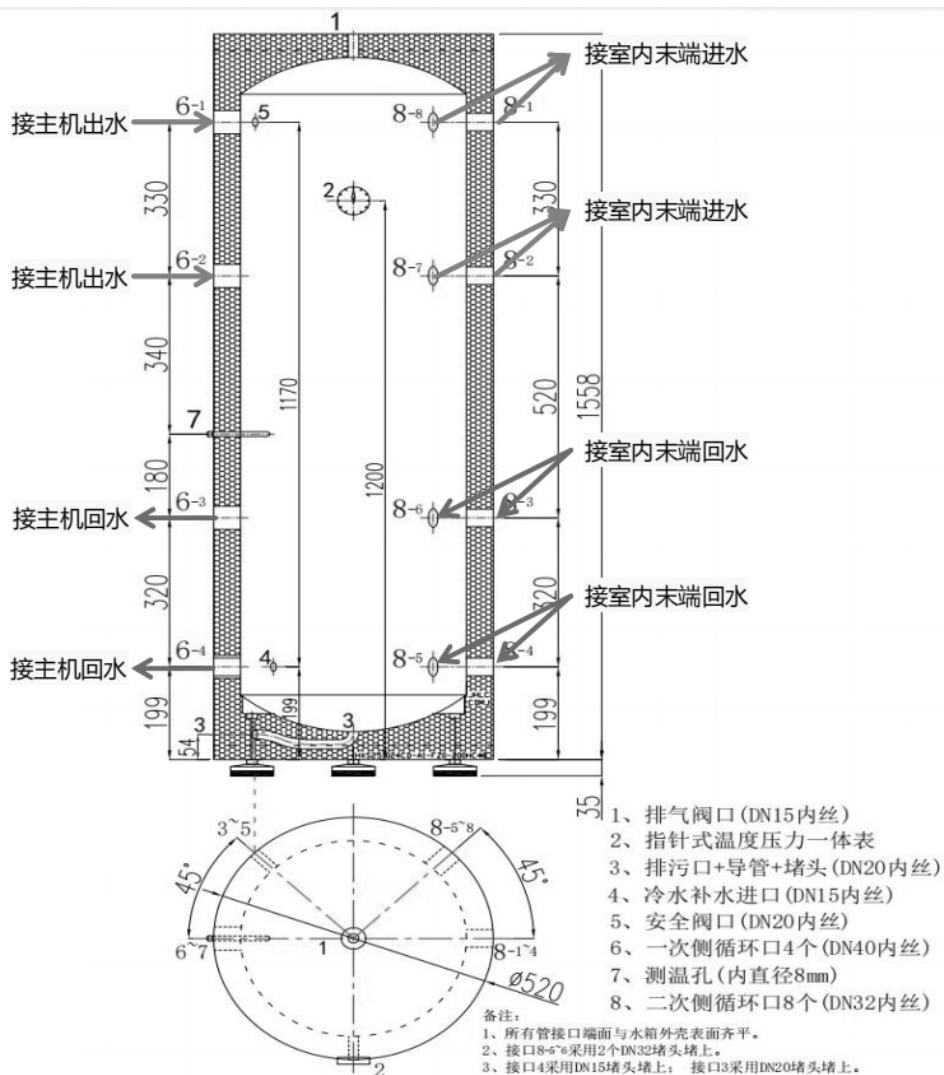
FZ0-200HC32 (Ø520)



产品简介

产品图集

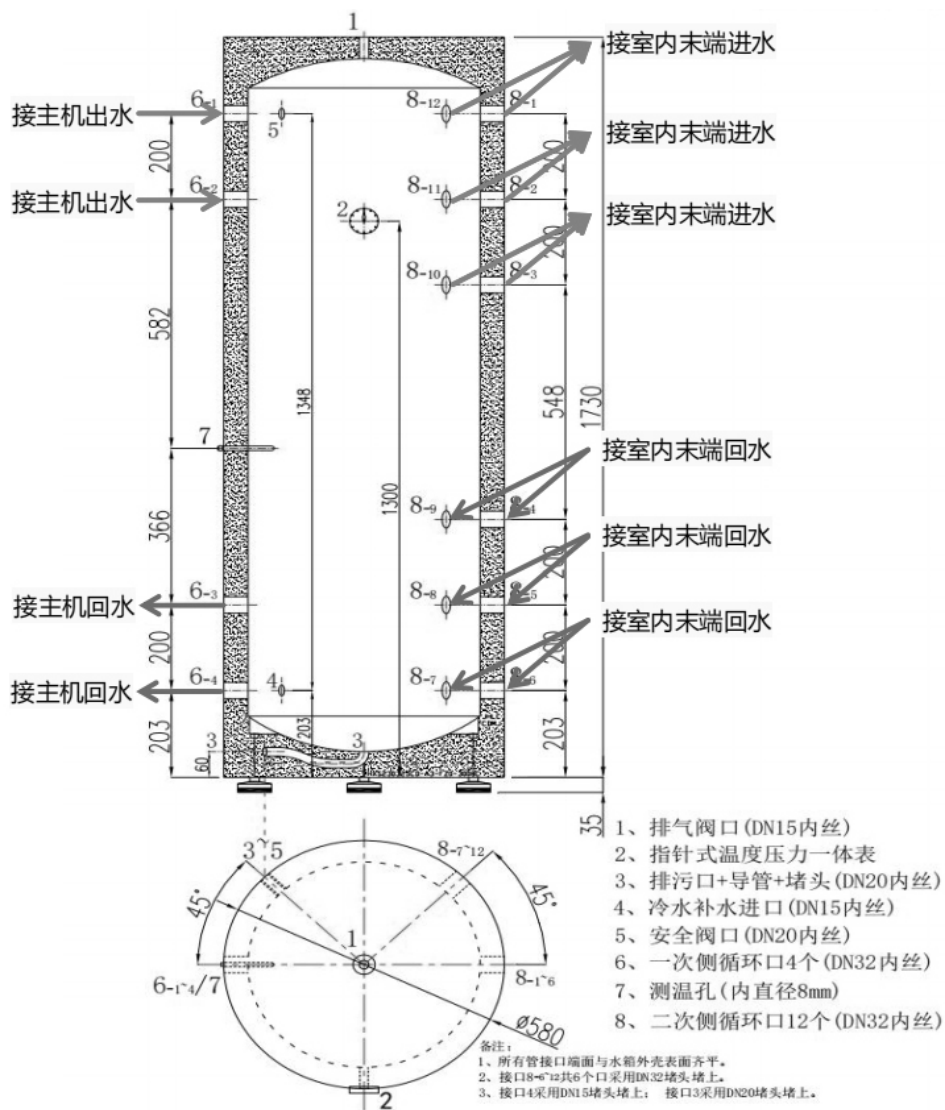
FZ0-200HC40 (Ø520)



产品简介

产品图集

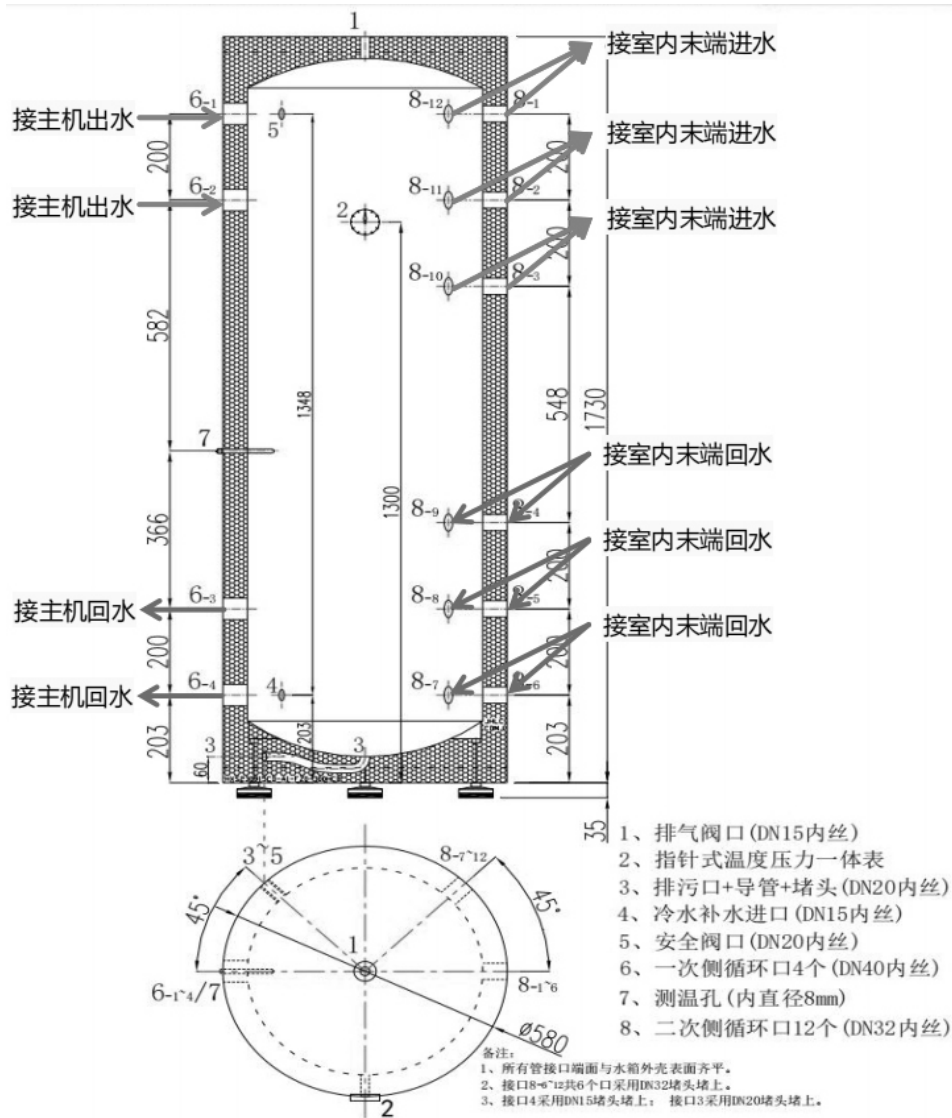
FZ0-300HC32 (Ø580)



产品简介

产品图集

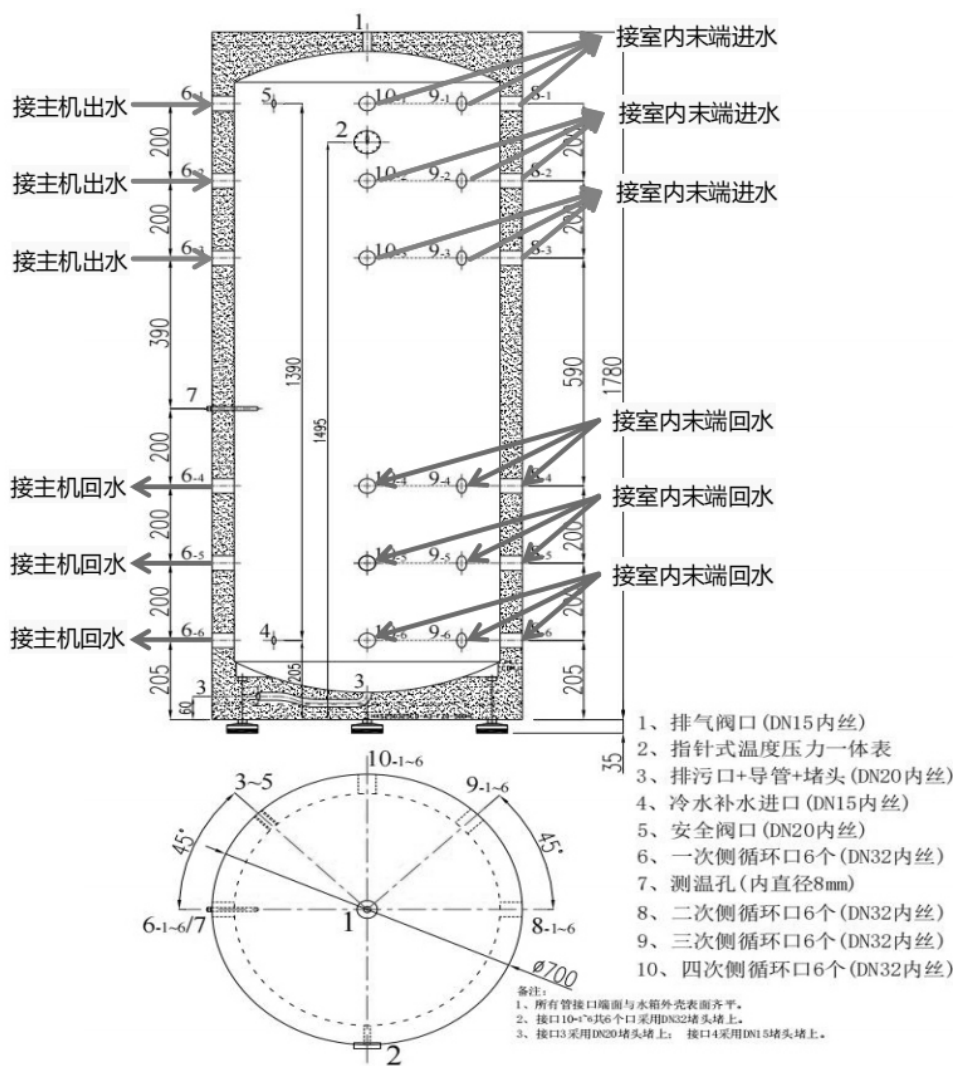
FZ0-300HC40 (Ø580)



产品简介

产品图集

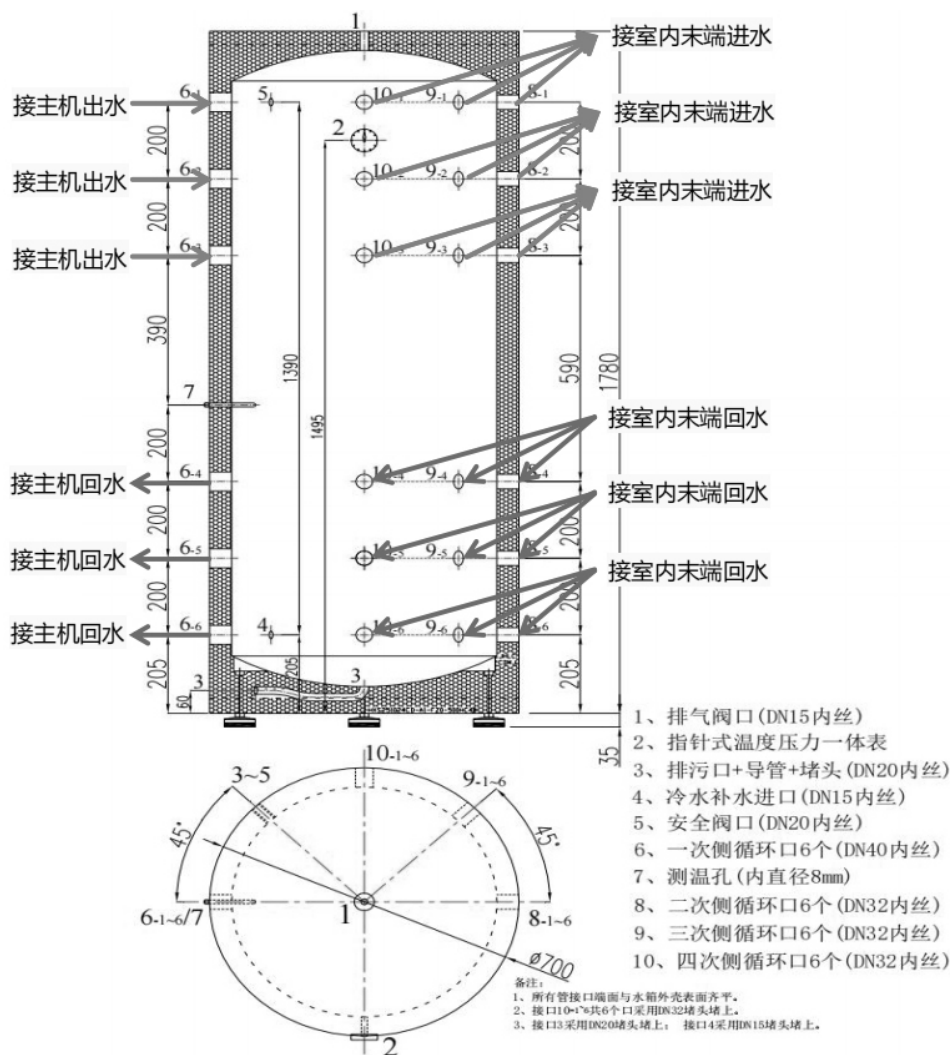
FZ0-500HC32 (Ø700)



产品简介

产品图集

FZ0-500HC40 (Ø700)



产品简介

产品参数

型号	FZ0-60HC (Ø420)	FC0-70HC/WB1 (Ø480)	FC0-70HC/WB2 (Ø480)	FZ0-150HC32 (Ø520)	FZ0-150HC40 (Ø520)	FZ0-150HC32/WB (Ø520)	FZ0-200HC32 (Ø520)	FZ0-200HC40 (Ø520)
外尺寸	853*Ø420	730*Ø480	730*Ø480	1196*Ø520	1196*Ø520	1196*Ø520	1558*Ø520	1558*Ø520
缓冲水箱容积	60L	70L	70L	150L	150L	150L	200L	200L
最大工作压力	0.8MPa	0.8MPa	0.8MPa	0.8MPa	0.8MPa	0.8MPa	0.8MPa	0.8MPa
排气阀接口规格	DN15内丝	DN15内丝	DN15内丝	DN15内丝	DN15内丝	DN15内丝	DN15内丝	DN15内丝
排污口规格	DN20内丝	DN20内丝	DN20内丝	DN20内丝	DN20内丝	DN15内丝	DN20内丝	DN20内丝
冷水补水接口规格	DN15内丝	DN20内丝	DN20内丝	DN15内丝	DN15内丝	DN15内丝	DN15内丝	DN15内丝
安全阀接口规格	DN20内丝	-	-	DN20内丝	DN20内丝	-	DN20内丝	DN20内丝
一次侧循环接口规格	DN32内丝	DN32内丝	DN32内丝	DN32内丝	DN40内丝	DN32内丝	DN32内丝	DN40内丝
二次侧循环接口规格	DN32内丝	DN32内丝	DN32内丝	DN32内丝	DN32内丝	DN32内丝	DN32内丝	DN32内丝
三次侧循环接口规格	-	-	-	-	-	-	-	-
四次侧循环接口规格	-	-	-	-	-	-	-	-
温度压力表接口规格	-	DN15内丝	DN15内丝	-	-	DN15内丝	-	-
测温接口规格	Ø8	Ø8	Ø8	Ø8	Ø8	Ø8	Ø8	Ø8

型号	FZ0-300HC32 (Ø580)	FZ0-300HC40 (Ø580)	FZ0-500HC32 (Ø700)	FZ0-500HC40 (Ø700)
外尺寸	1730*Ø580	1730*Ø580	1780*Ø700	1780*Ø700
缓冲水箱容积	300L	300L	500L	500L
最大工作压力	0.8MPa	0.8MPa	0.8MPa	0.8MPa
排气阀接口规格	DN15内丝	DN15内丝	DN15内丝	DN15内丝
排污口规格	DN20内丝	DN20内丝	DN20内丝	DN20内丝
冷水补水接口规格	DN15内丝	DN15内丝	DN15内丝	DN15内丝
安全阀接口规格	DN20内丝	DN20内丝	DN20内丝	DN20内丝
一次侧循环接口规格	DN32内丝	DN40内丝	DN32内丝	DN40内丝
二次侧循环接口规格	DN32内丝	DN32内丝	DN32内丝	DN32内丝
三次侧循环接口规格	-	-	DN32内丝	DN32内丝
四次侧循环接口规格	-	-	DN32内丝	DN32内丝
温度压力表接口规格	-	-	-	-
测温接口规格	Ø8	Ø8	Ø8	Ø8

安装说明

安装须知

- 本产品须安装在干燥和不会被水淋湿的地方，切勿安装在会出现冰冻的地方；
- 产品应尽量靠近锅炉安装，以保证管道压力和热量损失最小；
- 确认安装地点是否有足够的空间，以便于产品的安装和维护；
- 产品应采用落地安装，建筑物必须能承受产品注满水后的总重量；
- 本产品安装处应有排水通畅的地漏，以防止产品或管道泄水损坏其他设施。

水路连接

- 连接水路前，应仔细清洗管道，去除可能的螺纹毛边、杂质及其他可能影响产品正常运行的脏物；
- 检查进水水路压力不超过0.8MPa，如果超过了，必须安装一个减压阀；

维护与保养

- 1、定期进行水质监测，若水罐温度设置不合理，内部环境极易造成藻类和细菌的繁殖；
- 2、定期清理水箱外部的灰尘、污垢和可能存在的腐蚀物；
- 3、定期检查水箱是否变形，是否有渗漏，接头是否锈蚀；
- 4、我们建议水箱每6~12个月清洗一次，200L侧出及以上容量的水箱，可以通过法兰检修孔进行彻底的清洗；
- 5、清洗时，请按照国家对不锈钢产品的清洗标准执行，不能使用具有严重腐蚀性的清洗液，以免对水箱造成损坏；
- 6、水箱检修、清洗保养时，必须在切断所有水路和电路后方可进行；
- 7、夏季要避免阳光直射，长时间暴露在阳光下回导致塑料件老化；
- 8、冬季注意防冻保护，停用前需要手动排出内部蓄水，防止避免积水结冰膨胀。

法律声明

版权所有 © 成都美景家居环境技术有限公司 2026。保留一切权利。

商标声明

在本手册以及本手册描述的产品中，出现的其他商标、产品名称、服务名称以及公司名称，由其各自的所有人拥有。

责任限制

责任限制本手册中的内容均“按照现状”提供，除非适用法律要求，成都美景家居环境技术有限公司对本手册中的所有内容不提供任何明示或暗示的保证，包括但不限于适销性或者适用于某一特定目的的保证。在适用法律允许的范围内，成都美景家居环境技术有限公司在任何情况下，都不对因使用本手册相关内容及本手册描述的产品而产生的任何特殊的、附带的、间接的、继发性的损害进行赔偿，也不对任何利润、数据、商誉或预期节约的损失进行赔偿。在相关法律允许的范围内，在任何情况下，成都美景家居环境技术有限公司对您因为使用本手册描述的产品而遭受的损失的责任上限（除在涉及人身伤害的情况中根据适用的法律规定的损害赔偿外）以您购买本产品所支付的价款为限。

数据安全

使用非授权第三方软件升级设备的固件和系统，可能存在设备无法使用或者泄漏您个人信息等安全风险。建议您联系成都美景家居环境技术有限公司售后。

服务政策

尊敬的消费者，感谢您选择成都美景全屋智能产品。您购买的产品，如出现非人为损坏的性能故障，享有国家规定的修理、更换、退货的服务政策。为了保障您的权益，请认真阅读本产品保修说明，并按要求协助安装人员进行填写相关内容。

用户须知

- 1、为了保证产品质量，必须由我司认可的安装队伍严格按照国家标准和产品要求进行安装与调试。
- 2、安装调试完成后，在您验收并填写“保修卡”信息时，请务必核对安装人员填写有关资料及签名作为日后保障您权益的依据。

保修规定

1、保修期：

自出厂之日起两年（以购买日期计算），或者自调试交付之日起保修一年（以调试交付日期计算），以两者中先到期的为准。

2、符合下列情况之一，不实行保修

- (1) 超过三包有效期；
- (2) 未按产品使用说明的要求安装、使用、维护、保管而造成的损坏；
- (3) 非承担三包修理者拆动造成的损坏；
- (4) 无有效三包卡凭证及有效发票(能够证明该商品在三包有效期内的除外)；
- (5) 擅自涂改保修卡凭证；
- (6) 保修卡上的产品型号和编码与商品实物不相符的；
- (7) 产品标签被撕掉或损坏，模糊不清无法识别；
- (8) 因不可抗力造成的损坏。

3、其他说明：

- (1) 项目合同中约定的非标准保修期按合同约定为准；
- (2) 此保修卡和有效发票时用户在保修期内享受维修服务的凭证，应妥善保管；
- (3) 用户购买后应将此保修卡填好，调试时请向调试工程师出示此卡，并在调试完成后要求其留下调试记录；
- (4) 用户在需要保修时，请联系成都美景家居环境技术有限公司售后。

产品保修卡

产品质量保修卡	
用户姓名：	用户联系电话：
用户通讯地址：	
销售单位名称：	销售单位电话
销售单位地址：	
购买日期：	发票号码：
调试日期：	调试商名称：
产品型号：	产品序列号：

注意：

- 此三包凭证只适用于上述序列号的产品的保修服务。
- 请妥善保管此保修卡，享受保修服务时请出示此卡机相关发票。
- 此卡需由销售单位盖章。
- 人为损坏属于非保修范围，具体参考“服务政策”中的规定。



欢迎关注美景技术

成都美景家居环境技术有限公司

成都市温江区成都海峡两岸科技产业开发园科盛路东段1118号 | 电话 (028) 8611 6622

网址: www.mjjs.com.cn | 邮箱: mjjs@meijinggroup.com