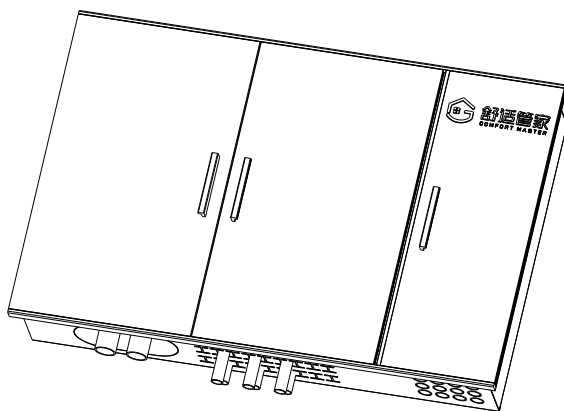


辐射调温智控中心FCH-5

使用手册



目录

一、安全声明.....	01
二、包装清单.....	02
三、产品介绍.....	02
产品功能	02
产品外观	03
产品参数	03
四、安装说明.....	04
一期安装	04
二期安装	04
接线示意	05
五、使用说明.....	06
指示灯说明	06
复位按键说明	06
地址设定	06
App绑定	07
六、法律声明.....	08
七、服务政策.....	08
八、产品保修卡.....	09

一、安全声明

总则

本说明包含重要的安全措施和正确使用产品的信息，以避免事故，确保使用该产品前，仔细阅读并理解以下内容。

- 产品不可放置及安装在高温、高湿、多粉尘的区域，以免导致火灾、工作异常或损坏；
- 避免产品摔落、强烈碰撞或强烈震动，否则可能导致结构件松动，影响安装效果；
- 本产品门板为结构件连接，请勿在上面挂载物品，否则会影响闭合效果；
- 产品供电为输入220V，需严格按照说明书接线，否则会烧毁机器；
- 本产品必须由专业人员安装及维修，安装时，请严格参照说明书要求，否则可能导致产品损坏；
- 若内部结构件产品异常，需联系专业人员维修，禁止自行拆卸维修，否则可能导致产品损毁而不可修复；
- 长时间无人在家时，请切断电源；
- 本公司致力于对产品进行不断的改进，如有变化恕不另行通知；
- 本产品严禁改为他用，否则发生任何事故，本公司不负有法律责任。

安装前请熟悉以下事项

本说明包含重要的安全措施和正确使用产品的信息，以避免事故，确保使用该产品前，仔细阅读并理解以下内容。对不遵循本说明的安装要求以及由于不正确的安装所引起的任何损失，本公司不承担任何责任。

- 1、安装必须由我司专业的装修团队或取得我司认可的专业技术人员进行；
- 2、开工前请仔细阅读并理解装修图纸上的工程点位，对照图纸先初步检查图纸和实际工地的尺寸是否对齐；
- 3、对照施工定位图纸，检查设备空间是否足够；
- 4、评估施工点位是否会在使用过程中存在安全隐患，如粉尘、潮湿、曝晒、短路等情况，若存在以上或其他安全隐患，请联系设计重新更改施工点位；
- 4、检查拆开设备的运输包装并对产品进行检验，以确保设备无损坏；
- 5、检查产品配件、产品手册及保修卡是否齐全；
- 6、需严格按照施工图点位施工，后期若有改动，请提前与设计方沟通；
- 7、本品安装分两次施工，一期安装与二期调试均须我司授权或认可的技术人员进行；
- 8、线缆有极性，安装接线时请区分对应端口；
- 9、本品工作电压220V，安装调试/维修保养前请确认已完全断电，不得带电施工；
- 10、本品连接为结构件，请勿大力开合，谨防结构件损坏；
- 11、安装时请注意保护外观；
- 12、请勿擅自改变本产品结构。

二、产品介绍

辐射调温智控中心，应用于沃尔曼低能耗系统，作为系统的调节枢纽，直接作用于房间温度管控，安装受控于暖通网关MH2 Pro。通过暖通网关能舒适便捷操作，真正做到恒温，静音。其拥有以下优势：

- **精准控制**：单个控制器控制一路循环水路，通过多个控制器来精准控制每个区域辐射温度；
- **智能温控**：实时监控系统运行情况，混水比例阀精准控制系统内混水温度；
- **舒适体验**：智能算法控制系统运行情况，优越的舒适体验效果；
- **安全防护**：多重保护措施，降低系统运行结露风险；
- **便捷操作**：场景可定制，个性舒适匹配；运行模式一键切换；APP远程操作

产品功能

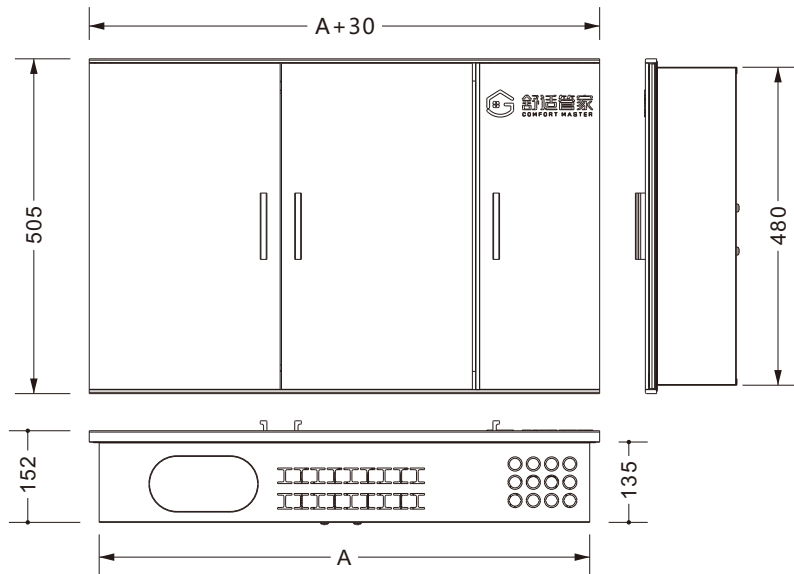
- (1) 多设备协同：本产品可下挂新风、除湿新风、热泵、温控面板、传感器等，配置号后可由本产品协同运行；
- (2) 阀独立控制：8路阀门独立，可按需控制水路启停；
- (3) 12/24V电源输出：提供12和24V电源，方便下挂设备供电；
- (4) 干接点控制：C1 C2可控干接点设备
- (5) 0~10V输出：PID调节，可通过比例阀控制混水比例
- (6) 温度检测：供回水温度检测，
- (7) 网线入网：RJ45网口，可直连云端

产品参数

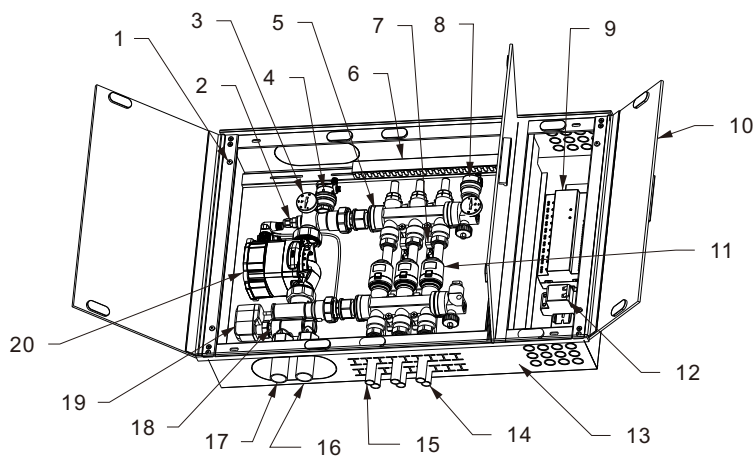
规格	740	840	940
门尺寸	770*505*17mm	870*505*17mm	970*505*17mm
底箱尺寸	740*480*135mm	840*480*135mm	940*480*135mm
安装方式	底箱预埋（墙厚度大于135）		
循环水路数	2/3/4	5/6	7/8
控制阀路数	2/3/4	5/6	7/8
比例阀电源	供电：AC220V/50Hz 控制：DC0~10V		
温度传感器	25°C10KΩ		
水泵	25-8-180		
控制阀电源	AC220V		
网关电源	AC220V		
数据通讯方式	RS485		
材质	底箱：镀锌板 门：玻璃+铝型材 混水中心：不锈钢 分集水器：尼龙		

二、产品介绍

产品外观



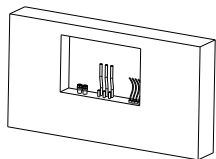
规格	底箱尺寸	门尺寸	循环水路数
740	740*480*135	770*505*17	2/3/4
840	840*480*135	870*505*17	5/6
940	940*480*135	970*505*17	7/8



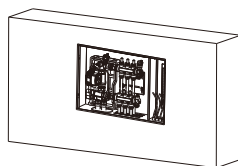
- 1、M6螺丝
- 2、供水温度传感器T1
- 3、表盘温度计
- 4、排气阀
- 5、分集水器
- 6、线槽
- 7、安装支架
- 8、排气阀
- 9、MH2 Pro
- 10、玻璃门
- 11、电动执行器
- 12、空气开关
- 13、安装底箱
- 14、供水支管
- 15、回水支管
- 16、供水主管
- 17、回水主管
- 18、混水中心
- 19、比例阀
- 20、水泵

三、安装说明

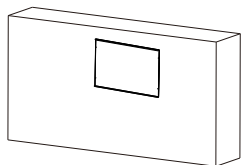
一期安装



1、在施工点位的墙上，开一个比安装底箱大的孔位，预埋好辐射管和线缆管

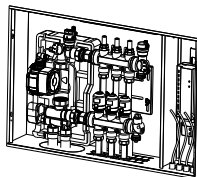


2、将底箱固定在墙面上，接好辐射管固定好混水套件。调整底箱的角度到水平，不得倾斜超过水平 2°

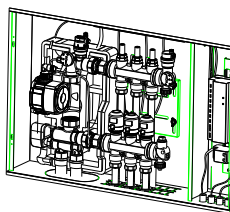


3、将箱体埋好后，组装上防尘盖板

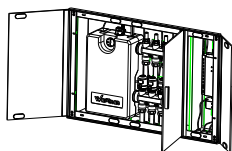
二期安装



1、取开防尘盖板，把网关，空开等设备装在导轨上，把电动执行阀装在分集水器上。

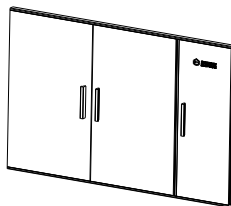


2、对照接线图接线，接好后把线束整理进线槽并扣上线槽盖板



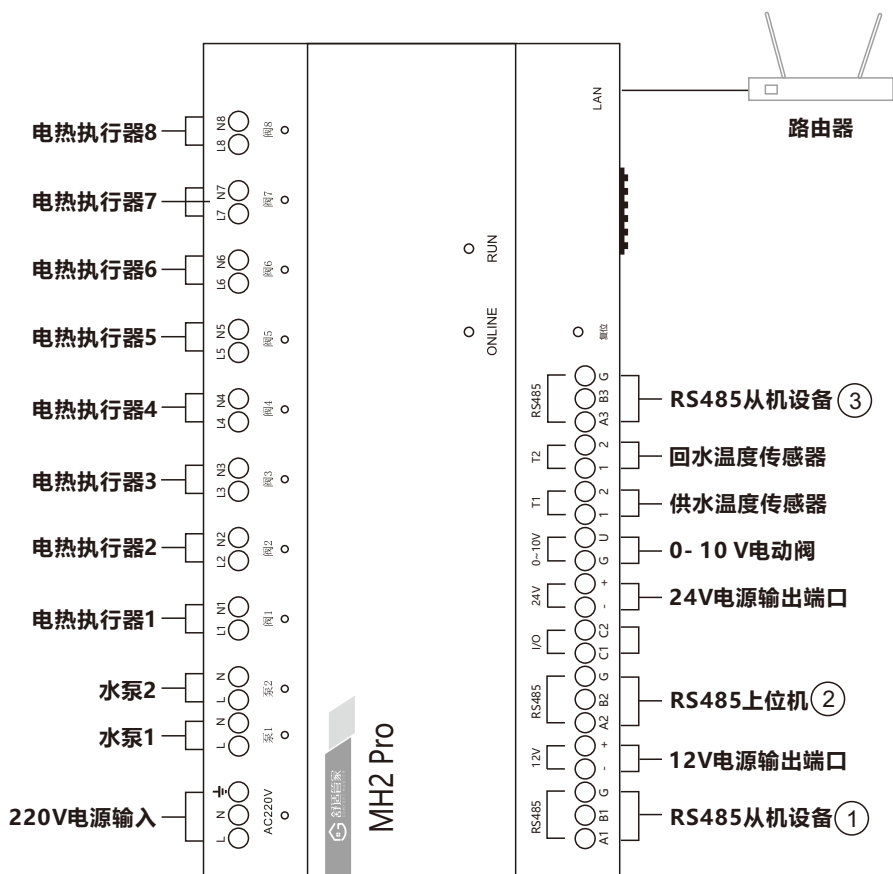
3、用M6螺丝固定好门框面板，关闭后检查是否

倾斜，若有倾斜需调整好角度后再拧紧，安装好后装上保温壳，就可进行调试了。



三、安装说明

接线示意



注1: A1B1端口, 接从机设备包括已对接的所有设备, 包括温控器、传感器、网关、新风机/除湿新风机、热泵

注2: A2B2端口, 接上位机端口, 包括网关和中控屏

注3: A3B3端口, 此端口为A1B1端口拓展端口, 但不得接入新风机/除湿新风机和热泵

四、使用说明

指示灯说明

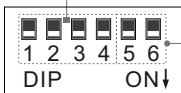
指示灯名称	状态描述	异常情况
电源指示灯	常亮：电源供电正常 熄灭：无供电	供电异常 接触不良
水泵指示灯	常亮：水泵输出中 熄灭：无输出	电路异常 接触不良
执行器指示灯	常亮：执行器输出中 熄灭：无输出	电路异常 接触不良
通信指示灯	常亮：与服务器或上位机建立通信 闪烁：与服务器或上位机无通信	网络异常 服务器异常 上位机异常
运行指示灯	常亮：主板电路运行正常 闪烁：主板电路故障	主板电路异常

复位按键说明

- 1) 连续短按5次，运行和网络指示灯以200ms的频率，同亮同灭直至升级结束，网关触发OTA升级：制定一条云端指令，下发给网关，网关触发OTA升级。
- 2) 连续短按2次，运行和网络指示灯以200ms的频率交替闪烁，直至搜索结束，网关触发搜索下挂子设备；
- 3) 长按5S，运行和网络指示灯同时熄灭，网关复位，复位后指示灯重新亮起：制定一条指令，复位后上报该指令到云端，云端自动解除该网关与账号的绑定关系。

地址设定

第1-4位为RS485通讯地址设定，具体情况如下表。



第5-6位为网关类型选择，对应如下：

****00: 主机 ****01: 主机拓展

****10: 分机 ****11: 分机拓展

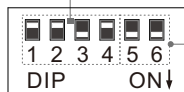
拨码位	1	2	3	4
地址位	1	2	4	8

注：• 拨码键处于下方时（即拨码键处于“ON”状态），才读取数值为1，反之，则为0。

- RS485地址有16个，与键位分别单独对应。
- 拨码设置好之后才能上电，否则需要拨码设置好，断电后再重新上电。

拨码实例：

RS485地址拨码1101,RS485地址为11



品牌类型00，对应为主机

四、使用说明

APP绑定

若MH2 Pro是通过TCP/IP的方式入网（直连路由器），那么需要通过以下步骤，使其与App账号进行关联绑定。若接入智能屏，无以下步骤。

- 1) 连接信号良好的无线网络（不可使用隐藏的无线网络）；
- 2) 扫描二维码，下载安装舒适管家App:



- 3) 打开舒适管家App，注册登陆；
- 4) 登陆成功后，点击设置中心右上角“+”，打开“添加设备”，设备类型选择“暖通网关” - “MH2 Pro”，点击“确定”，出现扫描框；
- 5) MH2 Pro上电等待3分钟后，将扫描框对准MH2 Pro设备上粘贴的二维码，扫描二维码，读取出下挂设备，点击“绑定”若扫描不出设备请确保已经模板及已经点击“上报设备”；
- 6) 提示绑定成功，即可通过App对MH2下的设备进行控制。否则，需重复以上4/5步骤。

五、包装清单

序号	名称	数量
1	安装底箱	1
2	防尘盖板	1
3	沃尔曼主机门板	1
4	M6螺丝	6
5	暖通网关MH2 Pro	1
6	空气开关	1
7	电动执行器	▲
8	M4自攻螺丝	2
9	说明书	1
10	合格证	8

注:

▲ 数量按工地实际情况配置；
因一期安装与二期安装的间隔时间较长，
为防止物料丢失，根据工期分两次发货，
一期发货物品：第1、2项
二期发货物品：第3~8项

六、法律声明

版权所有 © 成都美景家居环境技术有限公司。保留一切权利。

商标声明

在本手册以及本手册描述的产品中，出现的其他商标、产品名称、服务名称以及公司名称，由其各自的所有人拥有。

责任限制

责任限制本手册中的内容均“按照现状”提供，除非适用法律要求，成都美景家居环境技术有限公司对本手册中的所有内容不提供任何明示或暗示的保证，包括但不限于适销性或者适用于某一特定目的的保证。在适用法律允许的范围内，成都美景家居环境技术有限公司在任何情况下，都不对因使用本手册相关内容及本手册描述的产品而产生的任何特殊的、附带的、间接的、继发性的损害进行赔偿，也不对任何利润、数据、商誉或预期节约的损失进行赔偿。在相关法律允许的范围内，在任何情况下，成都美景家居环境技术有限公司对您因为使用本手册描述的产品而遭受的损失的责任上限（除在涉及人身伤害的情况中根据适用的法律规定的损害赔偿外）以您购买本产品所支付的价款为限。

数据安全

使用非授权第三方软件升级设备的固件和系统，可能存在设备无法使用或者泄漏您个人信息等安全风险。建议您联系成都美景家居环境技术有限公司售后。

七、服务政策

尊敬的消费者，感谢您选择成都美景全屋智能产品。您购买的产品，如出现非人为损坏的性能故障，享有国家规定的修理、更换、退货的服务政策。为了保障您的权益，请认真阅读本产品保修说明，并按要求协助安装人员进行填写相关内容。

用户须知

- 1、为了保证产品质量，必须由我司认可的安装队伍严格按照国家标准和产品要求进行安装与调试。
- 2、安装调试完成后，在您验收并填写“保修卡”信息时，请务必核对安装人员填写有关资料及签名作为日后保障您权益的依据。

保修规定

1、保修期：

自出厂之日起两年（以购买日期计算），或者自调试交付之日起保修一年（以调试交付日期计算），以两者中先到期的为准。

七、服务政策

2、符合下列情况之一，不实行保修

- (1) 超过三包有效期；
- (2) 未按产品使用说明的要求安装、使用、维护、保管而造成的损坏；
- (3) 非承担三包修理者拆动造成的损坏；
- (4) 无有效三包凭证及有效发票(能够证明该商品在三包有效期内的除外)；
- (5) 擅自涂改保修卡凭证；
- (6) 保修卡上的产品型号和编码与商品实物不相符的；
- (7) 产品标签被撕掉或损坏，模糊不清无法识别；
- (8) 因不可抗力造成的损坏。

3、其他说明：

- (1) 项目合同中约定的非标准保修期按合同约定为准；
- (2) 此保修卡和有效发票时用户在保修期内享受维修服务的凭证，应妥善保管；
- (3) 用户购买后应将此保修卡填好，调试时请向调试工程师出示此卡，并在调试完成后要求其留下调试记录；
- (4) 用户在需要保修时，请联系成都美景家居环境技术有限公司售后。

八、产品保修卡

产品质量保修卡	
用户姓名：	用户联系电话：
用户通讯地址：	
销售单位名称：	销售单位电话
销售单位地址：	
购买日期：	发票号码：
调试日期：	调试商名称：
产品型号：	产品序列号：

注意：

- 此三包凭证只适用于上述序列号的产品的保修服务。
- 请妥善保管此保修卡，享受保修服务时请出示此卡机相关发票。
- 此卡需由销售单位盖章。
- 人为损坏属于非保修范围，具体参考“服务政策”中的规定。



欢迎关注美景技术

成都美景家居环境技术有限公司

成都市温江区成都海峡两岸科技产业开发园科盛路东段1118号 | 电话 (028) 8611 6622

网址: www.mjjs.com.cn | 邮箱: mjjs@meijinggroup.com