



全变频室内机

使用手册1.0



目录

- 一. 安全声明
- 二. 产品简介
- 三. 安装说明
- 四. 维护说明
- 五. 服务政策
- 六. 产品保修卡

一、安全声明

总则

**使用本机前请完全阅读本说明书，即使安装完毕也请保留说明书二维码，以便今后进一步的查阅。
此机组适用于沃尔曼系统。**

1.1、机组安装

- 必须由专业的安装人员来安装机组。
 - 为安全考虑，安装人员应该仔细地阅读说明书。
 - 检查机组是否有因运输不当引起的损坏。不要安装或使用不好的设备。
 - 为防止火灾、爆炸或受伤，不要在靠近危险物或裸露发光设备的地方运转机组。
 - 请确保供应电路符合国家的安全法规要求，符合现有的安全要求。确保在适当的位置有合适的接地线。
 - 确认主电源的电压和频率符合空调的要求；现有电源必须有足够电力以供应同一条线路上所有的电器设备。
 - 确保已安装大小合适的断开或安全开关。
 - 对于擅自修改电气和水管连接引起的损坏，工厂拒绝承担任何责任。
 - 不遵守安装说明或在超过本说明书所指环境中使用机组，机组的保修立即失效。
 - 在机组正式运行前，请用随机附带的塑料袋包裹机组，防止灰尘，异物侵入导致机组损坏。
 - 在彻底完成系统安装和运转测试后，应向业主解释所有的系统功能。
 - 所有机组上的包装材料是符合环保并且可以循环利用的。
- 执行标准GB/T 19232-2019

1.2、机组运行

- 为避免电击，火灾或受伤害，在碰到异常事件（比如有燃烧的气味）时请立即停止机组和断开安全开关，并联系开利售后服务作进一步分析。
- 不要将装有液体或其它物品的容器放在机组上。

一、安全声明

1.3、维护

警告：进行任何维修操作或处理机组内部零件时，必须切断电源。

- 对机组进行日常维修保养，检查电气连接和保护装置是否处于正确运行状态。
- 维修操作必须由培训过的专业人员来进行。
- 不要尝试自己修理、移动、修改和重新安装机组。
- 如果有以下事件之一发生，请联系有资质的维修人员：
 - 供电电缆发热或损坏
 - 运行时异常噪音
 - 保护装置频繁动作
 - 异常气味（如烧焦味）

1.4、机组应用范围

- 机组进水冷水温度不应低于5°C，否则可能引起机组凝露或冻裂；热水进水温度不高于80°C(常用60°C)，否则可能引起机组的部件变形，铜管腐蚀。
- 机组的水质要求干净，且为软性水质，以防铜管结垢而影响换热效果。
- 建议机组的运行环境温度不超过40°C，空气相对湿度不超过95%。

1.5、选择安装地点

- 本机组适用于室内安装。
- 选择一个没有障碍物影响进出风，并且容易安装的位置安装机组。
- 检查天花板的表面是否足够平坦，使机组能够简便安全地安装。天花板的结构应该有足够的强度可以吊住机组，并且不会变形、破裂或机组运行时产生振动。
- 在房间内找一个能确保空气能最好流通的位置。
- 在一个有利于冷凝水排到合适的排水沟的位置安装机组。

一、安全声明

1.6、避免安装的位置

- 暴露在直射的太阳下。
- 安装在充满灰尘的地方。
- 安装在有高频波的地方。
- 太靠近热源。
- 有水蒸汽冒出的潮湿的地方，比如洗衣店等。
- 直接暴露在有油、蒸汽的空间（比如厨房，车间等）。
- 有家居或窗帘可能阻碍空气自由循环的地方。

1.7、警告：避免...

-任何对冷凝水排水管的提升（若不配置冷凝水提升泵）。
- ...电气连接松脱
- ...机组安装好后断开水管连接。
- ...仅仅部分管道保温。
- ...安装水平位置偏斜角度过大导致冷凝水滴出。
- ...压扁、弯曲管子或冷凝水管。

不要将废旧的电气产品跟家庭的垃圾一起处理，根据当地的法规循环利用。

二、产品简介

2.1、产品参数

- 按相应国家标准（GBT19232 风盘标准）检测，最低噪音仅为17分贝。
- 采用直流变频风机，最低额定功耗仅为13W，更节能，同时内机采用3R低风阻设计，额定制冷能力提高2%。

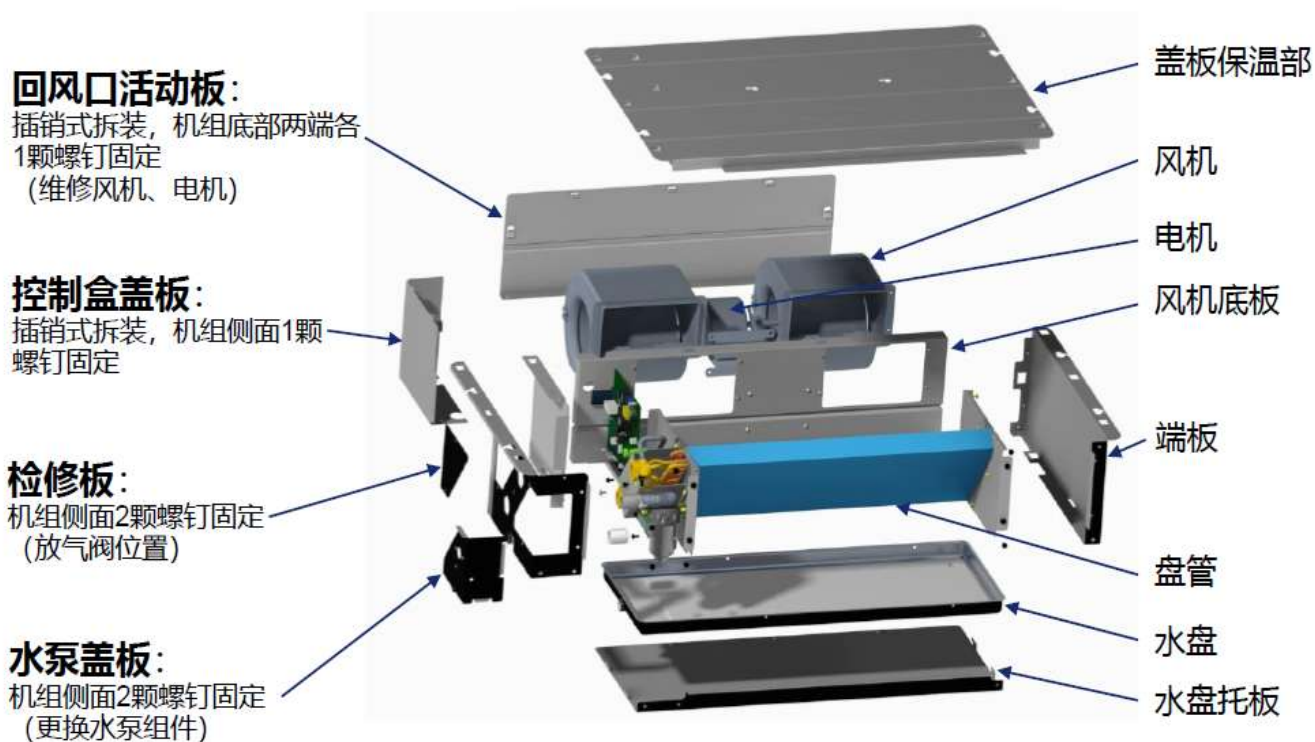
性能	型号	WMKRV02	WMKRV03	WMKRV04	WMKRV05	WMKRV06	WMKRV08	WMKRV010
额定风量 (m ³ /h)	高档	340	510	680	850	1020	1360	1700
额定制冷量(W)		2450	3450	4150	5250	6000	8600	9700
额定制热量(W)		2300	3280	4050	5150	5900	8300	9600
输入功率(W)	12Pa	13	21	28	37	48	59	88
噪音(dBA)	12Pa (H)	23	30	32	34	38	37	42
	12Pa (M)	17	17	19	20	21	20	22



二、产品简介

2.2、结构尺寸

•该系列采用超薄机身设计，机身厚度仅为200mm，层高较低户型，不压低空间感，轻松嵌入卧室衣柜上方，不影响衣柜正常使用。



性能	型号	WMKRV02	WMKRV03	WMKRV04	WMKRV05	WMKRV06	WMKRV08	WMKRV10
尺寸	宽	757	757	837	1077	1077	1447	1447
	深	480	480	480	480	480	480	480
	高	200	200	200	200	200	200	200

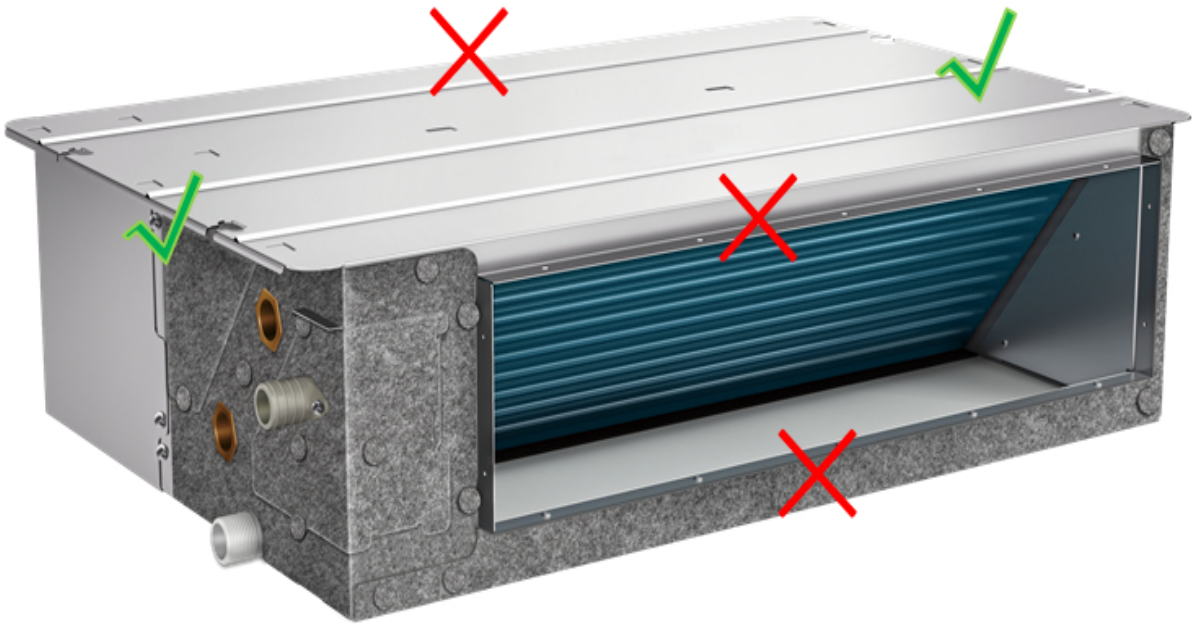
三、安装说明

3.1、安装

3.1.1、机组接收及搬运

- 检查包装没有破损。如果运输中有损坏，请打开包装并立即检查机组。
- 确认机组的电气和水管连接方向。
- 检验所有定购的零部件都有提供。
- 带纸箱搬运机组时，托住箱底，正面朝上，不得侧立，倒置，摔砸。

裸机搬运时，托住吊装孔处钣金翻边，或出风口侧面钣金，不得拖，抬出，回风口，不得拖，抬水盘出水口接头。



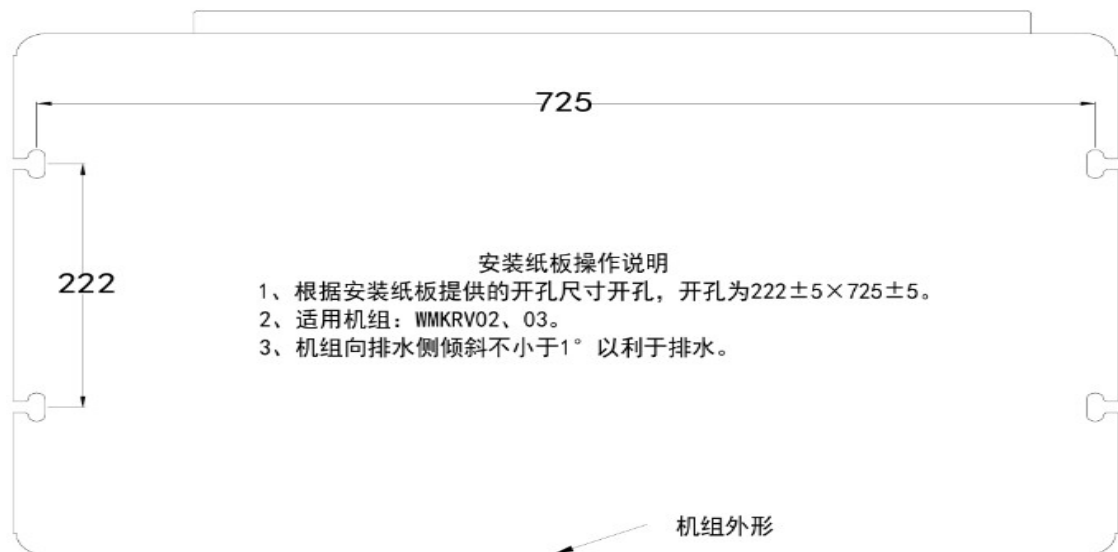
3.1.2、机组准备

- 请保持机组包装好直到安装完毕
- 本机组应该安装在人工天花板的上面。
- 根据产品纸箱托上机组外形尺寸（见下图）在天花板上钻4个固定螺杆的孔。

三、安装说明

3.1.2、机组准备

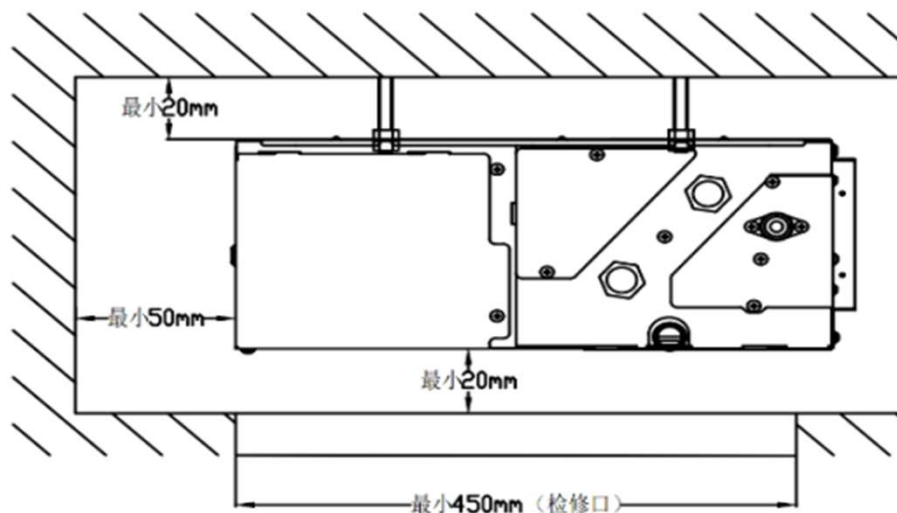
- 请保持机组包装好直到安装完毕
- 本机组应该安装在人工天花板的上面。
- 根据产品纸箱托上机组外形尺寸（见下图）在天花板上钻4个固定螺杆的孔。



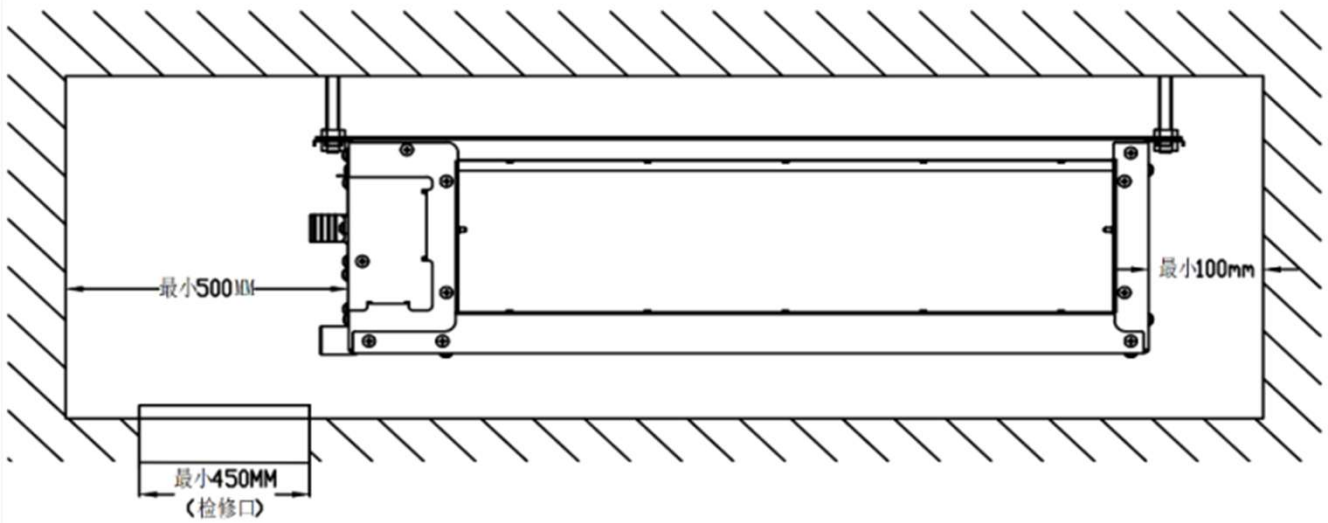
- 机组需用4组10mm直径的螺母、垫圈(每组两套)上下加紧固定在螺杆上。

注意：

- 调整螺母以确保机组气流方向吊装水平，否则可能出现机组异常噪音；并向排水侧倾斜不小于 1° 以利于排水。
- 机组安装必须有足够的检修和保养空间(见下图)



三、安装说明



- **重要：**现场所接风管应与机组的机外静压相匹配，否则可能导致噪音增大或机组故障。

3.1.3、冷凝排水

- 制冷循环时产生的盘管表面的冷凝水会集中到盘管下面的水盘里，然后通过一侧的排水管排出。建议使用 $\varnothing 20$ mm的柔性管。
- 为了便于冷凝水的正确排放，请确保排水管没有弯曲或受阻。
(若选配冷凝水排水泵，请按冷凝水排水泵安装使用说明书要求操作使用该附件，可通过扫描冷凝水排水泵附件包装盒上的二维码查阅说明书。)

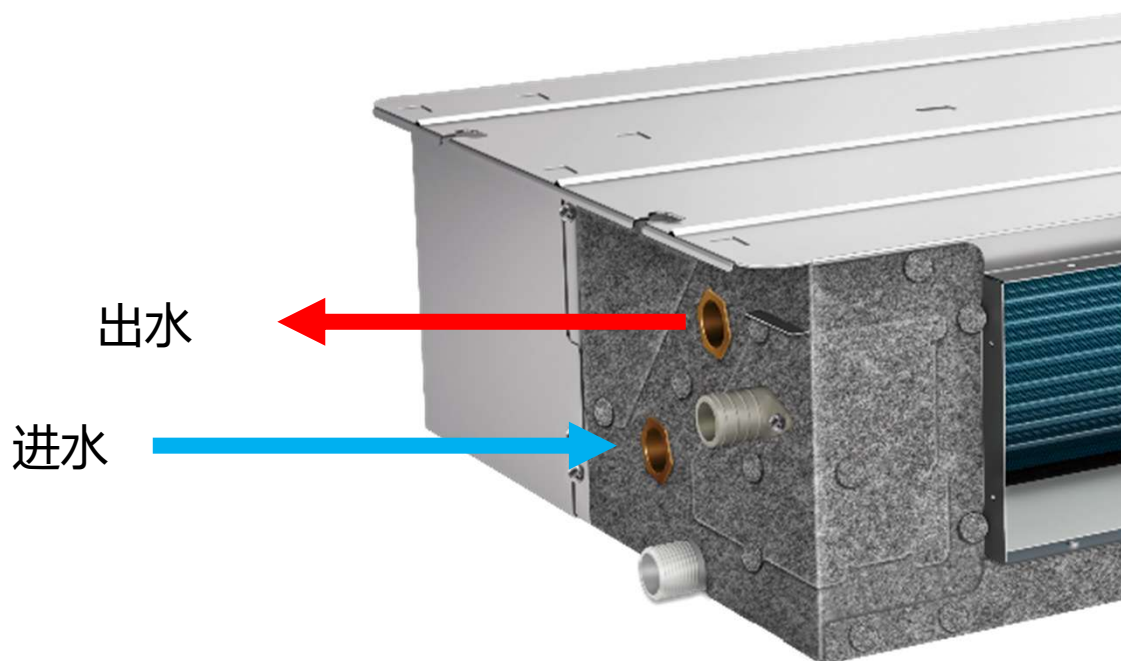
3.1.4、检查

- 机组运行前先放一点水到冷凝水盘里，检验水是否可以从水盘顺利排出。
- 如果发现问题，检查排水管是否弯曲并找出可能存在的障碍物。

三、安装说明

3.2、水管连接

- 进回水接管为ZG3/4" 内螺纹，排水管为ZG3/4" 外螺纹管，请选择合适的配管。
- 不可用力过猛，扭矩不应超过60N·M，否则可能导致接头扭裂漏水。
- 所有接管必须用绝热材料(如聚丙烯、氯丁橡胶等)保温，保温材料厚度不应大于20mm，否则和水盘干涉可能造成不必要的变形和破坏。
- 机组正常运行以前，应将放气阀打开，将盘管内空气排尽，否则将会影响机组的热交换性能和产生异常噪音。
- 请按图示连接进出水管，否则将降低机组性能。
- 必须使用 软管连接，避免由于机组运作震动引起管路泄漏 ($\leq 150\text{mm}$)。
- 连接室内机的支管采用DN20水管。
- 建议在进出水管段均安装球形截止阀，便于机组检修。
- 室内需安装电磁（动）二通阀/三通阀在机组出水管。

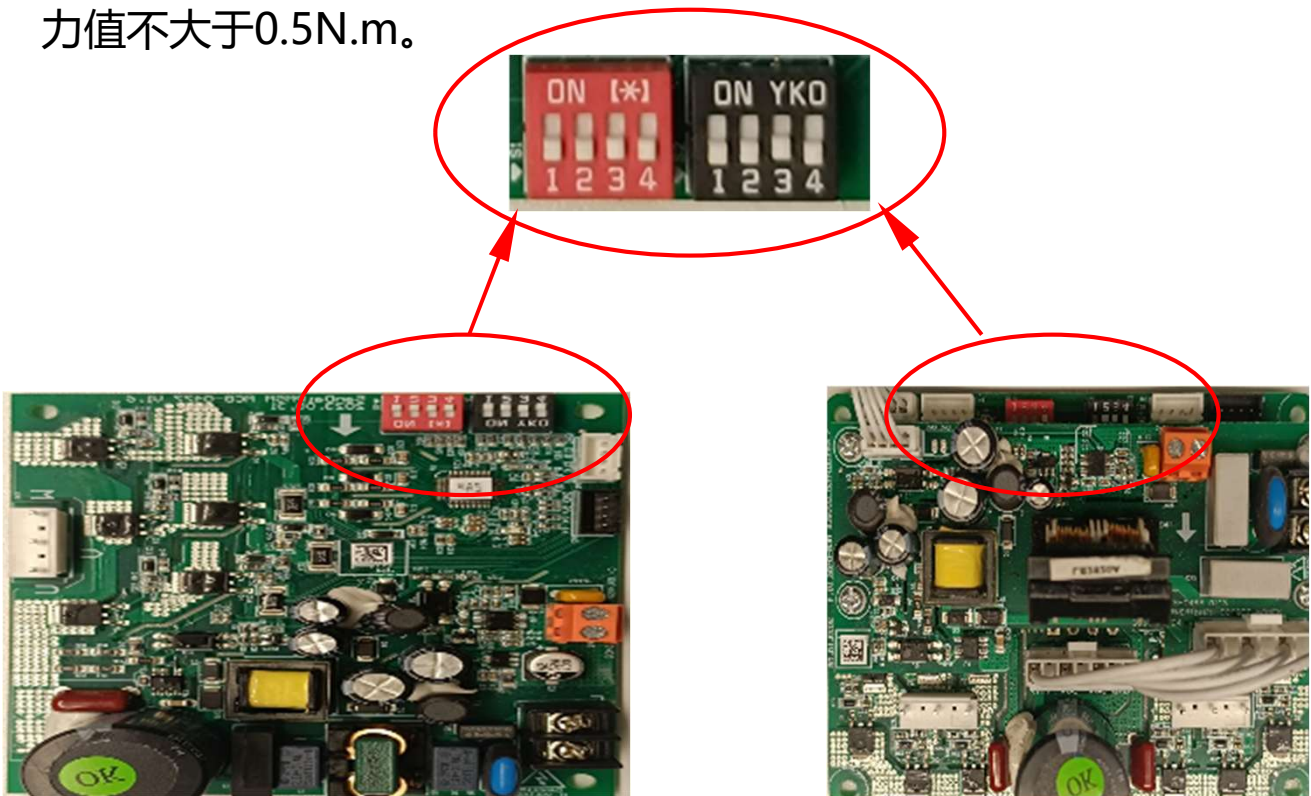


三、安装说明

3.3、电气连接

3.3.1、注意事项

- 在进行任何电气连接前，先做好接地连接。
- 在处理任何电气部件前先断开所有电路的电源。
- 在机组接入主电源前，先确认当地电源的火线L和中心线N，然后再根据以下接线图所示接线，接线图中实线代表工厂已接线，虚线代表用户接线。
- 确保主电源电路通过一个开关，它可以断开所有的触点，触点间隙至少为3mm。
- 对于机组电源供应，推荐用1.5mm²的电缆线。
- 完成所有的电气连接后，勿忘盖上接线盒的盖子。
- 用户接入驱动板的电源规格为：220V±10%，频率为：50Hz±1Hz，固定电源线使用螺丝刀，若使用电动螺丝刀，建议扭力值不大于0.5N.m。



三、安装说明

3.3.2、跳线设置

- 用户可以根据现场使用的实际机型和静压情况，分别对SW1和SW2的DIP根据表（1）进行断电跳线设置；
- DIP端子向上拨为ON，向下拨为OFF，拨码表参考下表。图1为单电机驱动板上DIP的位置图，图2为双电机驱动板上DIP的位置图

机组型号	SW1 (红色拨码)				SW2-4
	SW1-1	SW1-2	SW1-3	SW1-4	
WMKRV02	1	0	0	0	0
WMKRV03	0	1	0	0	0
WMKRV04	1	1	0	0	0
WMKRV05	0	0	1	0	0
WMKRV06	1	0	1	0	1
WMKRV08	1	1	1	0	0
WMKRV10	0	0	0	1	1
静压拨码SW2 (黑色拨码)					
静压 拨码	SW2-1	SW2-2	SW2-3	SW2-4 电机功率	
12Pa	1	0	0	50W-0 105W-1 120W-1	
30Pa	0	1	0		
ON==1 OFF==0 出厂默认：SW2-4根据电机实际 功率拨码					

四、维护说明

重要：保持室内机安装空间的清洁，以避免灰尘进入机组，否则可能会导致机组受损或影响舒适。

4.1、冷凝水排放

- 夏季期间，检查冷凝水盘内没有灰尘等杂物阻塞，否则可能会导致冷凝水溢出。

4.2、热交换器

- 在每一次冬季和夏季初，请检查盘管翅片没有灰尘、杂物等其它外来物的阻挡，移开进风格栅清洗盘管，注意不要损坏翅片。冬季期间，做好机组盘管的防冻保护工作。当环境温度低于零度时，必须加防冻液或对机组进行放水处理。

4.3、电机

- 电机是永久润滑的，因此无需定期维护。

部件名称	产品中有害物质的名称及含有的信息表									
	铅	贡	镉	六价铬	多溴联苯	多溴二苯醚	邻苯二甲酸二正丁酯	邻苯二甲酸二异丁酯	邻苯二甲酸丁基苯酯	邻苯二甲酸二(2-乙基)己酯
	(Pb)	(Hg)	(Cd)	(Cr(VI))	(PBB)	(PBDE)	DBP	DIBP	BBP	DEHP
风机	○	○	○	○	○	○	○	○	○	○
电机	○	○	○	○	○	○	○	○	○	○
盘管	○	○	○	○	○	○	○	○	○	○
金属件	○	○	○	○	○	○	○	○	○	○
电气元件	○	○	○	○	○	○	○	○	○	○
螺钉等紧固件	○	○	○	○	○	○	○	○	○	○
管路	○	○	○	○	○	○	○	○	○	○
塑料件	○	○	○	○	○	○	○	○	○	○
橡胶件	○	○	○	○	○	○	○	○	○	○
过滤器	○	○	○	○	○	○	○	○	○	○
保温棉	○	○	○	○	○	○	○	○	○	○
印刷件	○	○	○	○	○	○	○	○	○	○
包装材料	○	○	○	○	○	○	○	○	○	○

注1：○：表示该有害物质在该部件所有均质材料中的含量均不超出电器电子产品有害物质限制使用国家标准要求。
 X：表示该有害物质至少在该部件的某一均质材料中的含量超出电器电子产品有害物质限制使用国家标准要求。
 注2：以上未列出的部件，表明其有害物质含量均不超出电器电子产品有害物质限制使用国家标准要求。

机组有毒有害物质名称及含量表

五、服务政策

尊敬的消费者，感谢您选择沃尔曼品牌产品。您购买的产品，如出现非人为损坏的性能故障，享有国家规定的修理、更换、退货的保修政策。为保障您的权益，请认真阅读以下内容。

- 一、本产品保修期为三年，保修期内，我司提供免费维修保养服务；
- 二、保修期规定：交付使用日期为起始，至第三年相同月日截止；
- 三、保修期内，如发生以下情况，均不属于免费保修范围：

符合下列情况之一，不实行保修

- 1.超出保修期范围的；
- 2.未按产品使用说明的要求安装、使用、维护、保管而造成的损坏；
- 3.非承担三包修理者拆动造成的损坏；
- 4.无有效三包卡凭证及有效发票(能够证明该商品在三包有效期内的除外)；
- 5.擅自涂改保修卡凭证；
- 6.保修卡上的产品型号和编码与商品实物不相符的；
- 7.产品铭牌、SN条码被撕掉或损坏，模糊不清无法识别；
- 8.因不可抗力造成的损坏。

- 四、超出保修期后，我司继续长期提供有偿的维保服务。

六、产品保修卡

购机信息	
用户姓名：	
用户联系电话：	
用户通讯地址：	
购机日期：	
发票号码：	
销售单位名称：	
销售单位地址：	
销售单位电话：	
产品信息	
产品型号：	
产品序列号：	

注意：

- 此三包凭证只适用于上述序列号的产品保修服务；
- 请妥善保管此保修卡，享受保修服务时请出示此卡机相关发票；
- 此卡需由销售单位盖章；
- 人为损坏属于非保修范围，具体参考“服务政策”中的规定。